

Tablica ostrzegawcza LED
TOL-1 / TOL-1z / TOL-2

(jednostronna wewnętrzna/ jednostronna zewnętrzna /dwustronna wewnętrzna)



ZAGROŻENIE GAZOWE
OPUŚCIĆ GARAŻ!

Tablice ostrzegawcze z podświetlaniem LED przeznaczone są do stosowania jako optyczno-akustyczne elementy ostrzegawczo-informacyjne w stacjonarnych systemach pomiaru lub detekcji gazów oraz par cieczy palnych, poza strefami zagrożonymi wybuchem. Jest to lampa wewnętrzna – do użytku w pomieszczeniach.
Tablica jest produkowana w trzech wersjach wersjach:
- TOL1 – jednostronna wewnętrzna,
- TOL1z – jednostronna zewnętrzna,
- TOL2 - dwustronna, wewnętrzna.

Parametry techniczne - Tablica ostrzegawcza TOL-1 / TOL-1z / TOL-2:

Zasilanie	12V (10...14V)
Pobór prądu maks.	350mA
Temperatura pracy	- 20 do + 50 °C (zalecana +5 do + 40 °C)
Wilgotność	10 do 90 %, bez kondensacji pary
Klasa ochronności	II
Stopień ochrony	tablice wewnętrzne TOL-1/TOL-2 - IP-33, tablica zewnętrzna TOL-1z - IP-54
Waga	tablice TOL-1/TOL-1z - 0,85kg tablica TOL-2 - 0,9kg
Wymiary (wys. x szer. x głęb.)	tablice TOL-1/TOL-1z - 120mm x 450mm x 21mm (bez uchwytów) tablica TOL-2 - 120mm x 450mm x 30mm (bez uchwytów)
Rozstaw haków mocujących	tablice TOL-1/TOL-1z - 307mm tablica TOL-2 - 312mm
Wysokość liter (standardowa)	28mm
Sygnalizacja akustyczna	Wewnętrzny buzzer (brzęczyk)
Długość przewodu łączeniowego	Ok. 1,4m, kabel 3 x 0,75mm ²
Mocowanie	Dwupunktowe, przy pomocy uchwytów

Parametry techniczne - Zasilacz 12V TOL:

Zasilanie sieciowe	~230V
Napięcie wyj. /prąd maks.	12V/ 400mA
Temperatura pracy	- 20 do + 50 °C (zalecana +5 do + 40 °C)
Wilgotność	do 90 %, bez kondensacji pary
Stopień ochrony	IP 44
Waga	420g
Wymiary (wys. x szer. x głęb.)	108mm x 152mm x 58mm (z dławicami)
Ilość otworów	6 (PG21)
Mocowanie	Czteropunktowe

Tablica ostrzegawcza LED
TOL-1 / TOL-1z / TOL-2

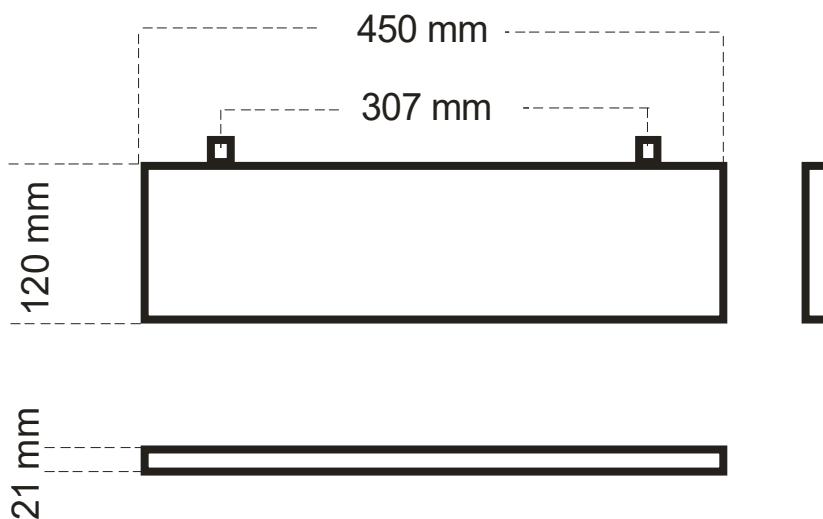
(jednostronna wewnątrzna/ jednostronna zewnętrzna /dwustronna wewnątrzna)

Widok tablicy

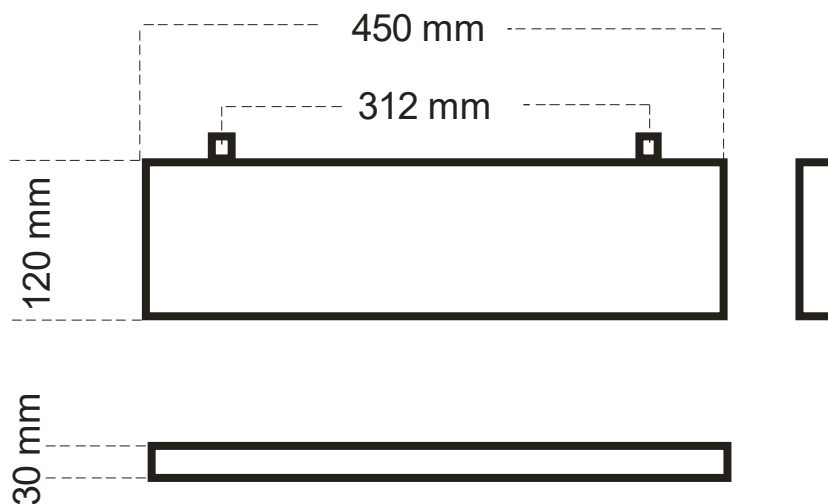


Przewód łączeniowy 1,4m
- zacisk (brązowy) - zasilanie 12V (+)
- zacisk (niebieski) - masa (-)
- zacisk (żółto-zielony) - podłączenie sygnalizacji akustycznej (B)

Wymiary - TOL1 / TOL1z



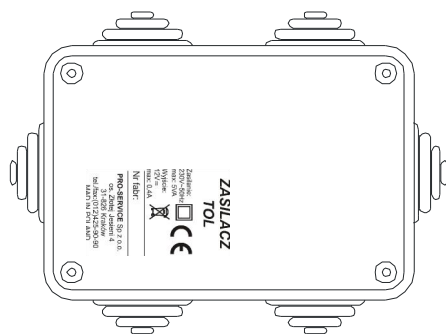
Wymiary - TOL2



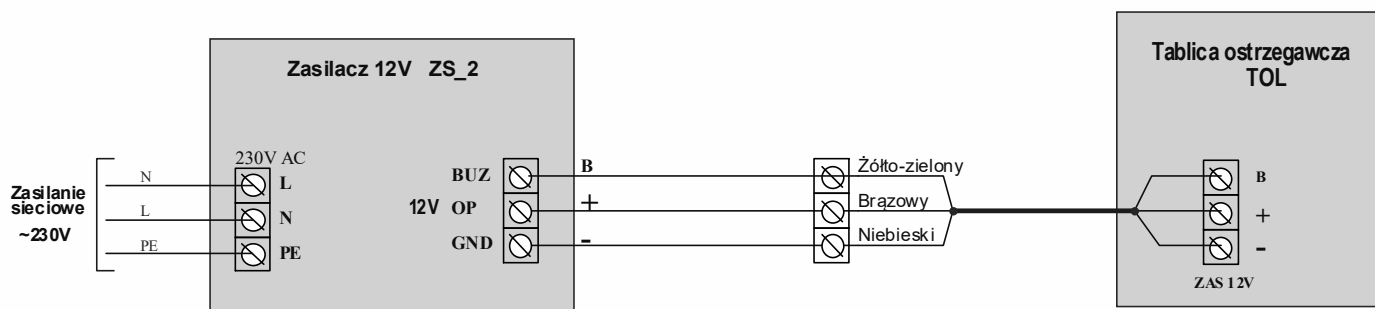
**Tablica ostrzegawcza LED
TOL-1 / TOL-1z / TOL-2**

(jednostronna wewnętrznna/ jednostronna zewnętrzna /dwustronna wewnętrznna)

Widok zasilacza



Połączenie tablicy TOL i zasilacza 12V TOL



Przykładowe napisy:

**NADMIAR SPALIN
NIE WCHODZIĆ**

**NADMIAR SPALIN
NIE WJEŹDZAĆ**

**NADMIAR SPALIN
OPUŚCIĆ GARAŻ**

**TLENEK WĘGLA
NIE WCHODZIĆ**

**TLENEK WĘGLA
NIE WJEŹDZAĆ**

**TLENEK WĘGLA
OPUŚCIĆ GARAŻ**