

## Centrala detekcyjna Exter4z

(wersje :EXter4z/D, EXter4z/S)

Strona: 1

Stron: 3



Centrala Detekcyjna „EXter4z” jest nowoczesną, mikroprocesorową jednostką centralną przeznaczoną do pracy w systemach wykrywania (detekcji) gazów wybuchowych i toksycznych. Jest elementem systemu Aktywny Alarm Gazowy służącego do aktywnej ochrony różnorodnych obiektów przed wybuchami gazów i oparów, umożliwiającą wykrywanie gazów, sygnalizację i alarmowanie oraz sterowanie zaworami odcinającymi dopływ gazów. Centrala „EXter4z” służy do współpracy (zasilania i kontroli) z detektorami o wyjściach detekcyjnych OC lub wyjściu prądowym 4/8/12mA, napięciu zasilania 12V i maksymalnym poborze prądu 250mA. Mogą to być np. detektory firmy Pro-Service typu EXpert IV, uniTOX IV, EXpert G, uniTOX G, EXpert B, uniTOX.CO G, uniTOX.CO<sub>2</sub> G/IR, itp. Do centrali można podłączyć od jednej do czterech detektorów. Centrala przeznaczona jest do pracy poza strefami zagrożenia wybuchem.

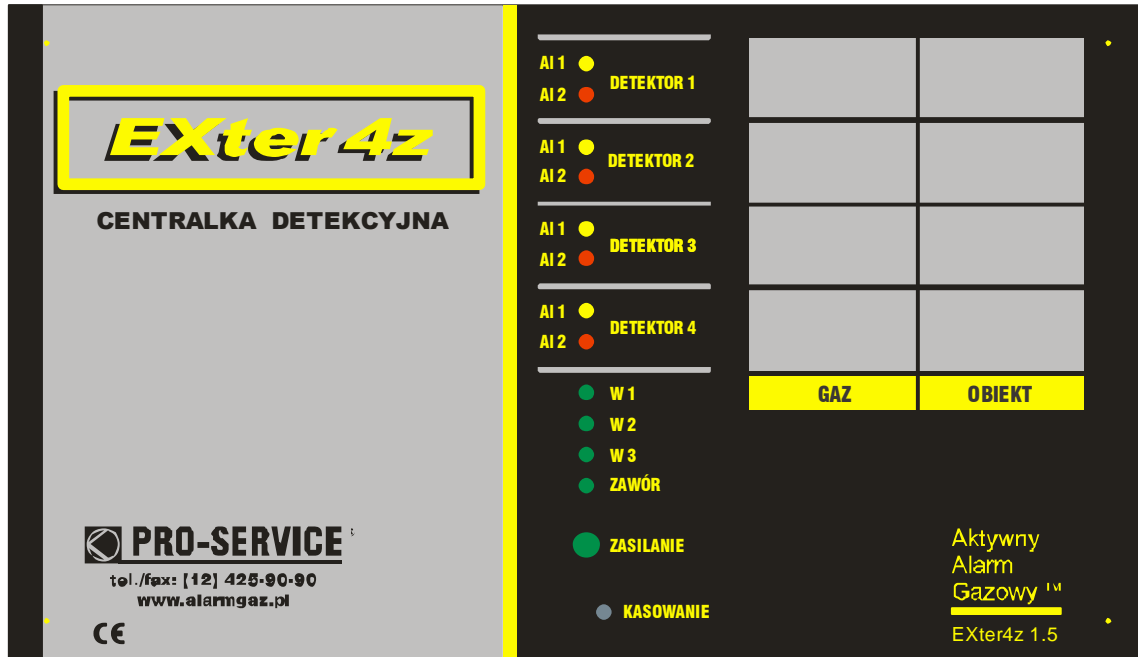
Wersje :

- **EXter4z /D** – centrala 4-detektorowa z wejściami detekcyjnymi typu NC lub NO (wejścia A1/A2)
- **EXter4z /D /RS-WY** – centrala 4-detektorowa z wejściami detekcyjnymi typu NC lub NO (wejścia A1/A2) i wyjściem RS485 (protokół Modbus RTU)
- **EXter4z /S** – centrala 4-detektorowa z wejściami prądowymi 4/8/12mA i kontrolą linii
- **EXter4z /S /RS-WY** – centrala 4-detektorowa z wejściami prądowymi 4/8/12mA, kontrolą linii i wyjściem RS485 (protokół Modbus RTU)

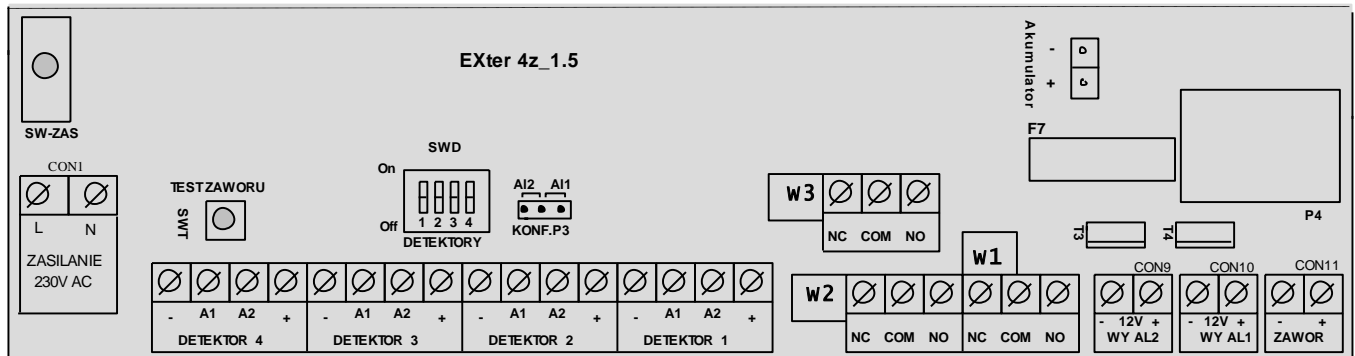
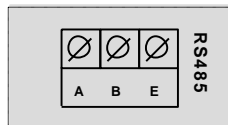
### Podstawowe parametry techniczne:

Zasilanie / pobór prądu	~230V / 50 Hz, pobór mocy – maksymalnie 30 W
Podtrzymanie napięcia zasilania	Ok. 1godz. (zależnie od obciążenia), akumulator wewnętrzny 1,3Ah
Kontrola zasilania centrali	optyczna (dwukolorowa dioda LED na płycie czołowej)
Maks. ilość kanałów pomiarowych (wejść detektorowych)	- 4 detektory o wyjściach detekcyjnych A1/A2 (wersja : /D) lub o wyjściach prądowych 4/8/12mA
Wejścia prądowe (wersja: EXter4z/S)	- 4/8/12mA, gdzie - poniżej 2mA - awaria linii lub detektora - 4mA - brak alarmu - 8mA - przekroczenie I progu alarmowego - 12mA - przekroczenie II progu alarmowego
Rezystancja wejściowa dla wejść prądowych (wersja ; EXter4z/S)	- 200Ω (między wej. A1 a minusem zasilania)
Wejścia detekcyjne (rodzaje) (wersja ; EXter4z/D)	- normalnie zwarte NC (standardowo) - normalnie otwarte NO
Progi (poziomy) alarmowe	- 2 progi, I próg alarmowy (A1) / II próg alarmowy (A2) -ustawiane na detektorach
Sygnalizacja przekroczenia progów alarmowych	- optyczna (diody LED na płycie czołowej) - akustyczna (sygnalizator wewnętrzny)
Pamięć poziomów alarmowych	optyczna (diody LED na płycie czołowej) - kasowanie przyciskiem na płycie czołowej
Zasilanie detektorów	12V, prąd maks. 250mA na detektor (zabezpieczenie - bezpiecznik polimerowy)
Podłączenie detektorów	dławica PG9 - 1szt., PG11 – 5szt.
Rodzaje wyjść	-przełącznikowe (NC/NO) : 3 wyjścia (A1, A2, A1 lub A2), maks. obciążenie 4A~230V -napięciowe 12V : 2 wyjścia (A1, A2), maks obciążalność 1A (sumaryczna) - RS485, protokół Modbus RTU (wersje : /RS-WY) - zaworowe - impulsowe 12V, maks. prąd chwilowy 12A
Temperatura pracy	- 20 do + 50 °C
Wilgotność	do 90 %, bez kondensacji pary
Obudowa	Materiał ABS, stopień ochrony IP-33, mocowanie 3-punktowe
Wymiary (wys. x szer. x głęb.)	215 x 240 x 115 mm (z dławicami)

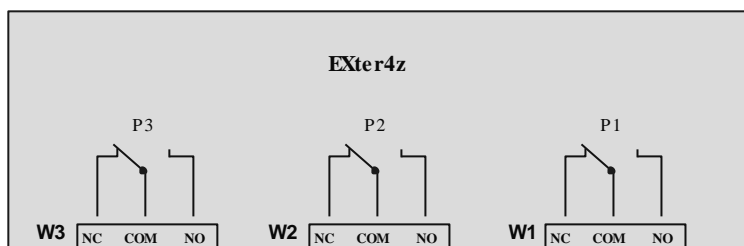
**Widok płyty czołowej**



**Listwa zaciskowa**



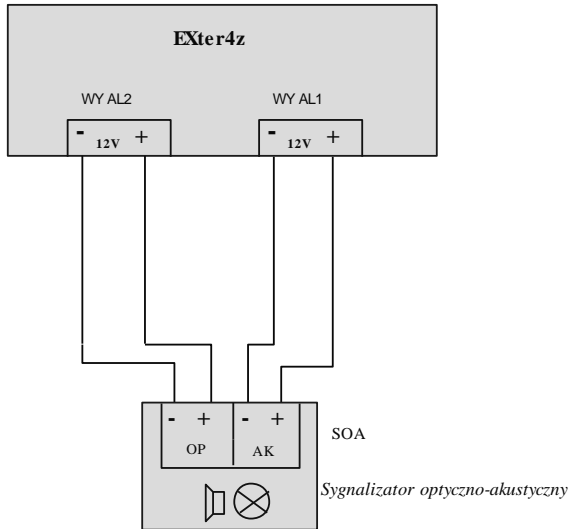
**Wyjścia przekaźnikowe centralki**



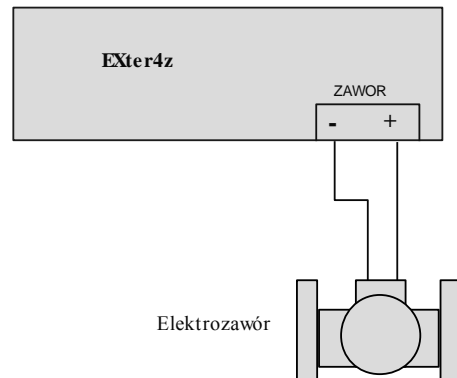
**Centrala detekcyjna  
 Exter4z**

(wersje :EXter4z/D, EXter4z/S)

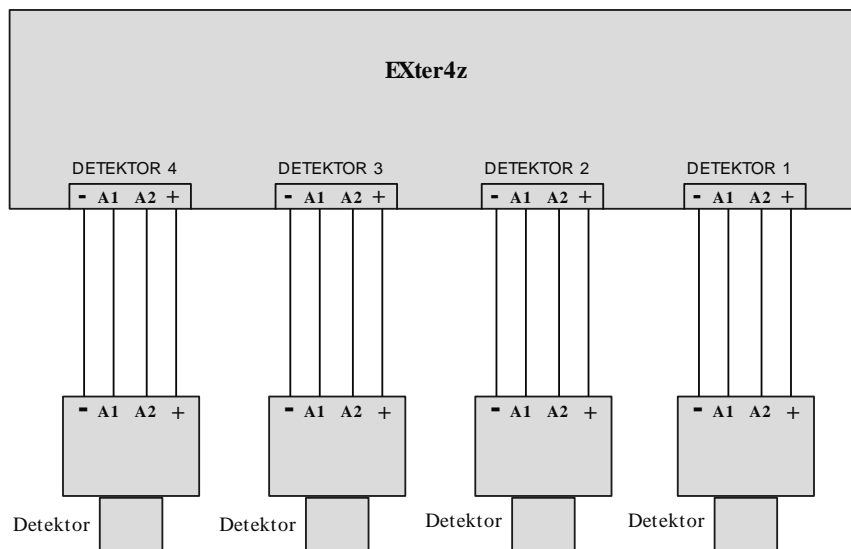
**Wyjścia napięciowe 12V centralki**



**Wyjście zaworowe 12V (impulsowe) centralki**



**Centralka EXter4z/D (wejścia detekcyjne A1/A2) - podłączenie detektorów**



**Centralka EXter4z/S (wejścia prądowe 4/8/12mA) - podłączenie detektorów**

