

**Centrala Alarmowa  
 uniSTER16z/RS485**

(wersje :uniSTER16z/RS485, uniSTER16z/RS485/RS-WY)

Strona: 1

Stron: 3



Centrala Alarmowa „uniSTER16z/RS485” jest nowoczesną, mikroprocesorową jednostką centralną przeznaczoną do pracy w systemach wykrywania (detekcji i pomiaru stężeń) gazów wybuchowych i toksycznych. Jest elementem systemu Aktywny Alarm Gazowy służącego do aktywnej ochrony różnorodnych obiektów, umożliwiającego wykrywanie gazów, sygnalizację i alarmowanie oraz sterowanie zaworami odcinającymi dopływ gazów. Centrala Alarmowa „uniSTER16z” służy do współpracy (zasilania i kontroli) z detektorami o napięciu zasilania 12V i maksymalnym poborze prądu 250mA. Do centrali można podłączyć od jednego do szesnastu detektorów wykorzystując magistralę RS485 i protokół Modbus RTU. Konfigurowalne (programowo) wyjścia przekaźnikowe i napięciowe umożliwiają realizację dowolnych funkcji sterowniczych, sygnalizacyjnych i alarmowych. Centrala może współpracować z systemami sterowania wentylacją, sygnalizatorami optyczno-akustycznymi, zaworami odcinającymi (elektrozaworami), sterownikami przemysłowymi i innymi układami automatyki. Centrala Alarmowa „uniSTER16z/RS485” przeznaczona jest do pracy poza strefami zagrożenia wybuchem.

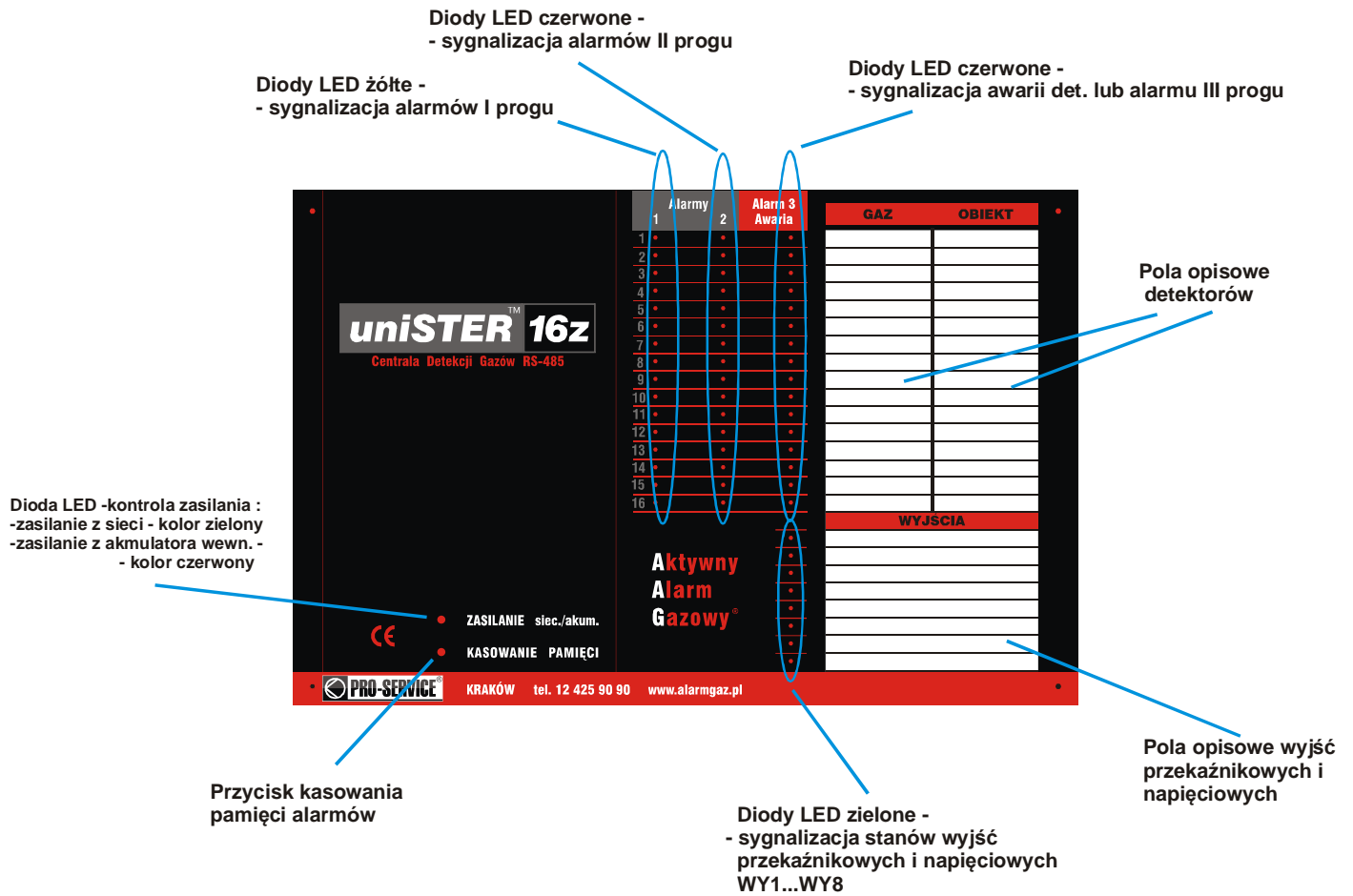
Wersje :

- **uniSTER16z /RS485** – centralka 16-detektorowa, wejście RS485 z protokołem Modbus RTU (magistrala detektorowa)
- **uniSTER16z /RS485/RS-WY** – centralka 16-detektorowa, wejście RS485 z protokołem Modbus RTU (magistrala detektorowa), wyjście RS485 z protokołem Modbus RTU (magistrala zewnętrzna)

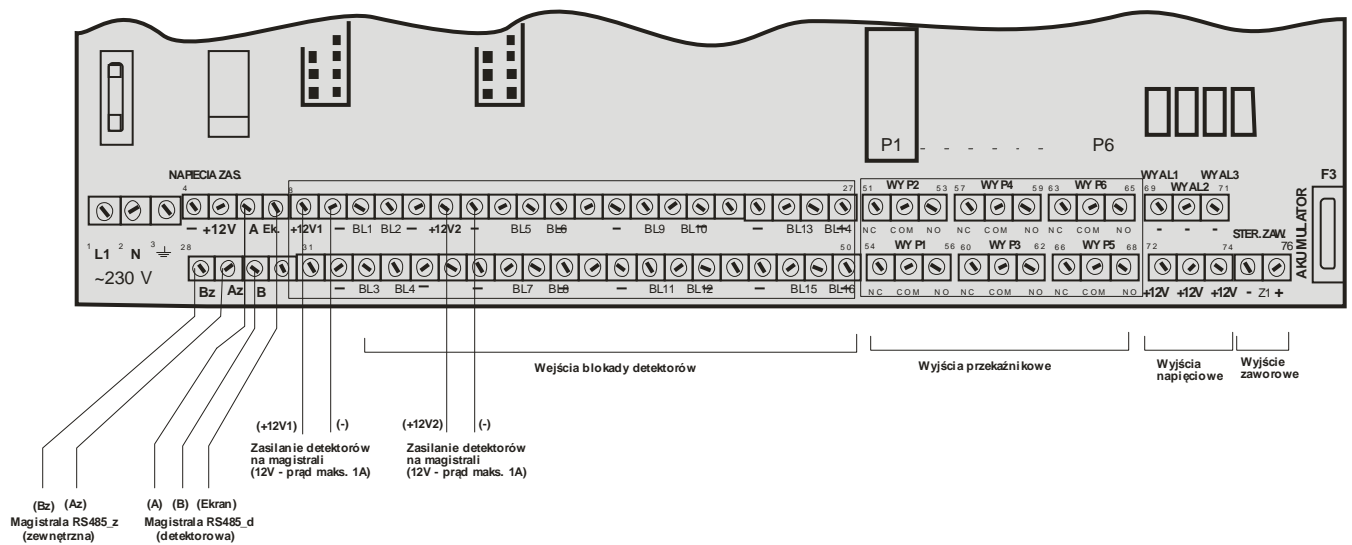
**Podstawowe parametry techniczne:**

Zasilanie / pobór prądu	~230V / 50 Hz, pobór mocy – maksymalnie 50 W
Podtrzymanie napięcia zasilania	ok. 1 godz. (zależnie od obciążenia), akumulator wewnętrzny 2,2Ah
Kontrola zasilania centrali	optyczna (dwukolorowa dioda LED na płycie czołowej)
Wejście RS485 (magistrala detektorowa)	- izolowane galwanicznie - protokół Modbus RTU - centralka pracuje w trybie „master”
Wyjście RS485 (magistrala zewnętrzna) - (dotyczy wersji : /RS-WY)	- izolowane galwanicznie - protokół Modbus RTU - centralka pracuje w trybie „slave”
Ilość kanałów pomiarowych (ilość detektorów)	16 detektorów dwuprogowych (lub trzyprogowych) o wyjściach RS485 i protokole transmisyjnym Modbus RTU. Detektory o adresach z zakresu 1.....16.
Progi (poziomy) alarmowe	- 2 lub 3 progi
Sygnalizacja przekroczenia progów alarmowych	- optyczna (diody LED na płycie czołowej) - akustyczna (sygnalizator wewnętrzny)
Pamięć poziomów alarmowych	optyczna (diody LED na płycie czołowej) - kasowanie przyciskiem na płycie czołowej
Sygnalizacja awarii detektorów	optyczna (diody LED na płycie czołowej)
Zasilanie detektorów	12V- z centrali, prąd maks. 1,5A (zabezpieczenie - bezpiecznik polimerowy) lub z zasilacza zewnętrznego 12V (gdy prąd maks. > 1,5A)
Podłączenie detektorów	dławice PG11 - 9szt.
Rodzaje wyjść	- przekaźnikowe (NC/NO) : 6 wyjść (programowane funkcje), maks. obciążenie 4A/~230V - napięciowe 12V : 3 wyjścia (programowane funkcje), maks obciążalność 2A (sumaryczna) - RS485, protokół Modbus RTU (wersje : /RS-WY) - zaworowe - impulsowe 12V, maks. prąd chwilowy 12A
Temperatura pracy	- 20 do + 50 °C
Wilgotność	do 90 %, bez kondensacji pary
Obudowa	materiał ABS, stopień ochrony IP-44, mocowanie 3-punktowe
Wymiary (wys. x szer. x głęb.)	285 x 320 x 140 mm (z dławicami)

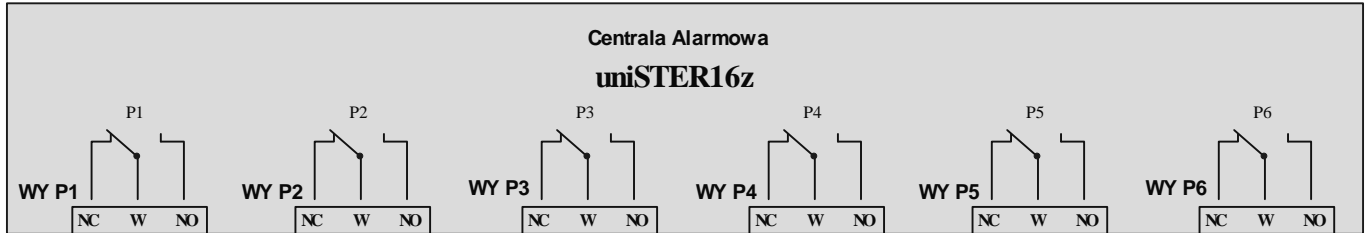
**Widok płyty czołowej**



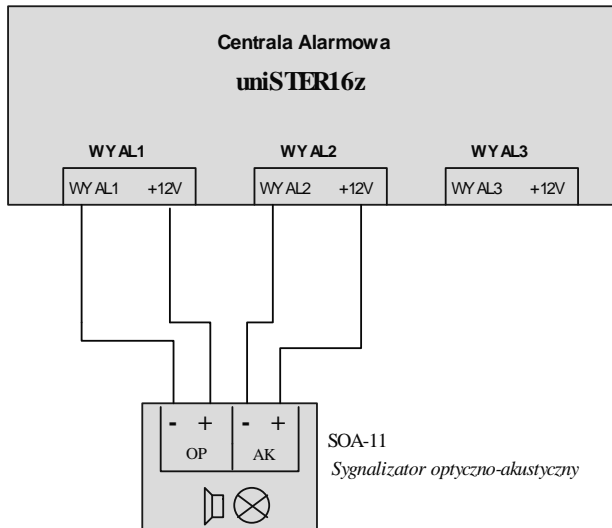
**Listwa zaciskowa**



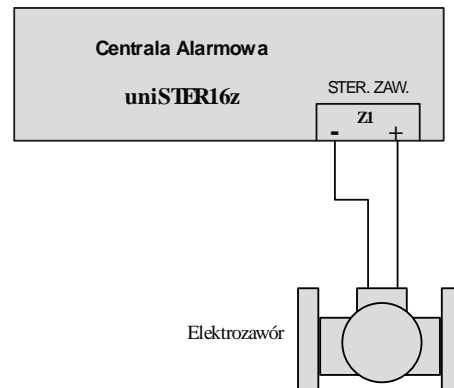
**Wyjścia przekaźnikowe centralki**



**Wyjścia napięciowe 12V centralki**



**Wyjście zaworowe 12V (impulsowe) centralki**



**Centralka uniSTER16z/RS485 - podłączenie detektorów**

