

**Detektor Tlenku Węgla
uniTOX.CO K**

(wersje : uniTOX.CO K/E, uniTOX.CO/PP)

Strona: 1

Stron: 2



Detektor Tlenku Węgla „uniTOX.CO K” przeznaczony jest do ciągłej ochrony pomieszczeń zagrożonych emisją tlenku węgla. Typowe zastosowania detektora „uniTOX.CO K” : garaże i parkingi podziemne, kotłownie węglowe zasilane paliwami płynnymi lub gazem, obiekty przemysłowe, w których istnieje niebezpieczeństwo emisji tlenku węgla podczas procesów technologicznych.

Jest to samodzielne urządzenie będące połączeniem detektora i centralki, zasilane z sieci ~230V.

Detektor „uniTOX.CO K” poprzez układy wyjść przekaźnikowych może współpracować z systemami sterowania wentylacją , sterownikami przemysłowymi i innymi układami automatyki oraz z centralkami alarmowymi (np. EXter4z, uniSTER, modularPAG, itp.)

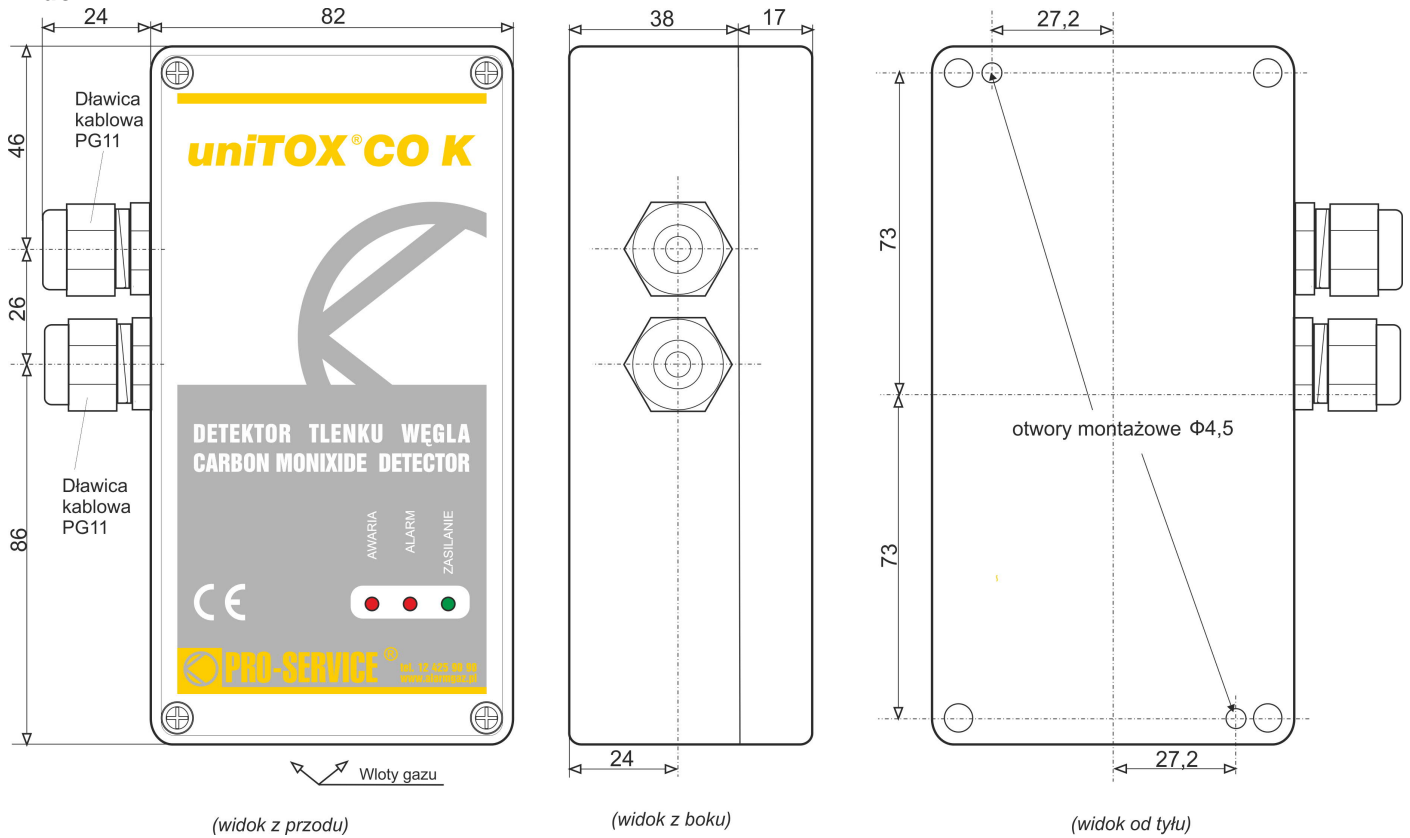
Wersje :

- uniTOX.CO K/PP/D - detektor z czujnikiem półprzewodnikowym, wyjścia przekaźnikowe,
- uniTOX.CO K/E/D - detektor z czujnikiem elektrochemicznym, wyjścia przekaźnikowe.

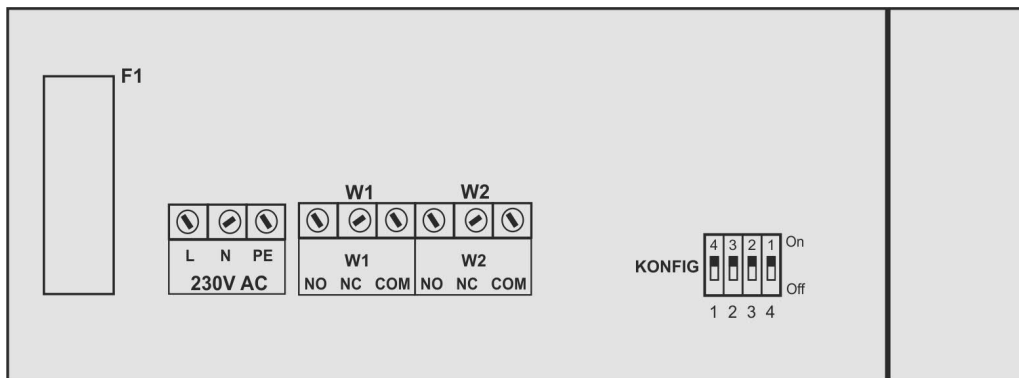
Parametry techniczne :

Praca w strefie wybuchowej	nie
Zasilanie / pobór prądu	~230V / 50 Hz, pobór mocy – maksymalnie 3 W
Rodzaj czujnika (sensora)	- elektrochemiczny, selektywny (wersje : /E) - półprzewodnikowy, nieselektywny (wersje : /PP)
Czas życia czujnika	- elektrochemiczne - 5...7 lat - półprzewodnikowe - 4...5 lat
Zakres pomiarowy	0 - 500 ppm CO
Rodzaj pomiaru	ciągły, dyfuzyjny
Czas odpowiedzi T90	≤ 60sek. (sensor elektrochemiczny - wersje : /E) ≤ 180sek. (sensor półprzewodnikowy - wersje : /PP)
Progi alarmowe (A1 / A2)	Sensor elektrochemiczny (wersje : /E) : - A1 - 40ppm (wartość chwilowa) - A2 - 100ppm (wartość chwilowa) Sensor półprzewodnikowy (wersje : /PP) - A1 - 100ppm (wartość chwilowa) - A2 - 200ppm (wartość chwilowa)
Rodzaje wyjść	przełącznikowe (2 wyjścia) : - alarm A1 - alarm A2
Diody LED (informacyjne)	- Zasilanie - Alarm (alarm A1 / alarm A2) - Awaria
Podłączenie	wpusty kablowe (dławice) : 2 x PG11
Temperatura pracy	- 20 do + 50 °C
Wilgotność	do 95 %, bez kondensacji pary
Obudowa	materiał PS, stopień ochrony IP-33, mocowanie 2-punktowe
Wymiary (szer. x wys. x głęb.)	106 x 158 x 55 mm (z dławicami)
Waga	400g

Widok



Listwa zaciskowa



Wyjścia przekaźnikowe

