

**Lampa z napisem ostrzegawczym
AWF-18(Z)**

(AWF-18 - wewnętrzna, (AWF-18Z - zewnętrzna)

**UWAGA:
TLENEK WĘGLA
NIE WCHODZIĆ**

Lampy z napisem ostrzegawczym AWF-18, AWF-18Z przeznaczone są do stosowania jako optyczne elementy ostrzegawczo-informacyjne w stacjonarnych systemach pomiaru lub detekcji gazów oraz par cieczy palnych, poza strefami zagrożonymi wybuchem.
Są przystosowane do pracy wewnątrz (lampa AWF-18) i na zewnątrz pomieszczeń (lampa AWF-18Z).

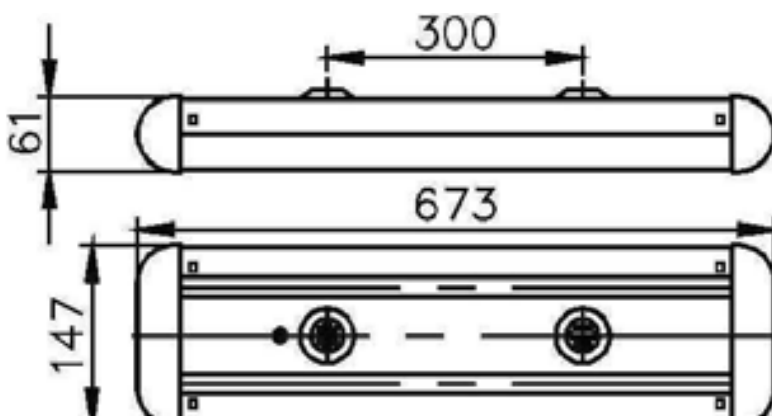
Wersje :

- **Lampa AWF-18** - lampa z napisem ostrzegawczym, wewnętrzna (IP20)
- **Lampa AWF-18Z** - lampa z napisem ostrzegawczym, zewnętrzna (IP54)

Parametry techniczne :

Zasilanie sieciowe	~230V , maksymalny pobór mocy – 44W
Źródło światła	Świetlówki 2x18W
Współczynnik mocy	> 0,85
Statecznik mocy	Bez kompensacji biernej
Temperatura pracy	- 20 do + 45 °C (zalecana +5 do + 40 °C)
Wilgotność	do 90 %, bez kondensacji pary
Klasa ochronności elektrycznej	I
Stopień ochrony	- Lampa AWF-18 (wewnętrzna) - IP20 - Lampa AWF-18Z (zewnętrzna) - IP54
Waga	1,8kg
Wymiary (wys. x szer. x głęb.)	147mm x 673mm x 61mm
Wymiary napisu (piktogramu)	100mm x 300 mm

Wymiary



Lampa z napisem ostrzegawczym

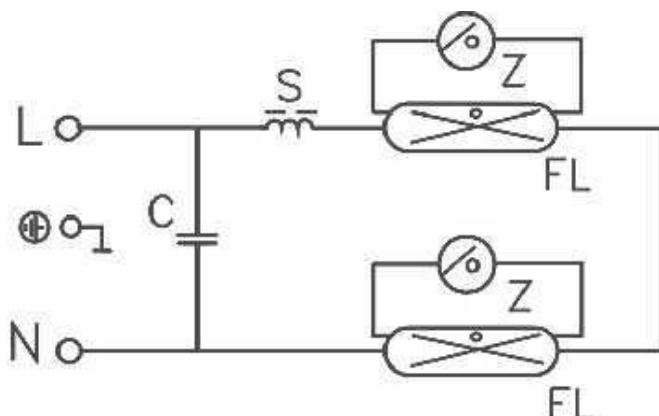
AWF-18(Z)

(AWF-18 - wewnętrzna, (AWF-18Z - zewnętrzna)

Strona: 2

Stron: 2

Połączenie elektryczne



W lampie użyte zostały dwie świetlówki proste o mocy 8W każda.

Do podłączenia zasilania służą zaciski złącza śrubowego :

- zacisk (L) – przewód fazowy
- zacisk (N) – przewód neutralny
- zacisk \perp -przewód ochronny

Połączenie należy realizować kablem trzyżyłowym o przekrojach 3x 1mm², lub 3x 1,5mm²

Przykładowe napisy:

**NADMIAR SPALIN
NIE WCHODZIĆ**

**NADMIAR SPALIN
NIE WJEŹDZAĆ**

**NADMIAR SPALIN
OPUŚCIĆ GARAŻ**

**TLENEK WĘGLA
NIE WCHODZIĆ**

**TLENEK WĘGLA
NIE WJEŹDŹAĆ**

**TLENEK WĘGLA
OPUŚCIĆ GARAŻ**