



PRZEDSIĘBIORSTWO WDROŻENIOWE
PRO-SERVICE®

Spółka z o.o.

31-826 Kraków os. Złotej Jesieni 4
tel/fax (012) 425-90-90, 644-55-89

email : pro@alarmgas.com
www.pro-service.com.pl

AKTYWNY ALARM GAZOWY™

CENTRALA ALARMOWA

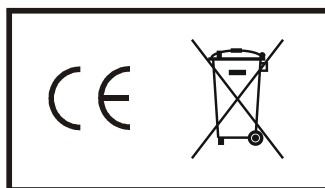
uniSTER8z

- uniSTER8z /S
- uniSTER8z /S/RS-WY
- uniSTER8z /D
- uniSTER8z /D/RS-WY

INSTRUKCJA OBSŁUGI

Spis treści :

I.	Przeznaczenie	- str. 3
II..	Podstawowe parametry techniczne	- str. 3
III..	Opis płyty czołowej i listwy zaciskowej	- str. 4
	1. Płyta czołowa	- str. 4
	2. Listwa zaciskowa	- str. 5
IV.	Opis funkcjonalny Centrali Alarmowej uniSTER8z	- str. 7
	1. Zasilanie centrali	- str. 7
	2. Podłączenie detektorów	- str. 7
	3. Wyjścia stykowe i napięciowe	- str. 10
	4. Wyjście sterujące wyłączaniem zaworu odcinającego (elektrozaworu)	- str. 12
	5. Opis działania Centrali Alarmowej uniSTER8z	- str. 13
	6. Wyjście RS485	- str. 14
V.	Konfiguracja wyjść przekaźnikowych i napięciowych	- str. 15
VI.	Warunki gwarancji	- str. 16
VII.	Karta Gwarancyjna	- str. 17
VIII.	Deklaracja Zgodności UE	- str. 18



Uwaga : Instrukcja dotyczy centralek w wersji sprzętowej 2.3 (produkcja od marca 2018).

I. Przeznaczenie

Centrala Alarmowa uniSTER8z jest nowoczesną, mikroprocesorową jednostką centralną przeznaczoną do pracy w systemach wykrywania (detekcji) gazów wybuchowych i toksycznych. Jest elementem systemu Aktywny Alarm Gazowy służącego do aktywnej ochrony różnorodnych obiektów przed wybuchami gazów i oparów, umożliwiającego wykrywanie gazów, sygnalizację i alarmowanie oraz sterowanie zaworami odcinającymi dopływ gazów.

Centrala uniSTER8z służy do współpracy (zasilania i kontroli) z głowicami detekcyjnymi (detektorami) o napięciu zasilania 12V i maks. poborze prądu 250mA.

Do centralki można podłączyć od jednej do ośmiu detektorów Centralka przeznaczona jest do pracy poza strefami zagrożenia wybuchem.

Konfigurowalne (programowo) wejścia, wyjścia przekaźnikowe i napięciowe umożliwiają realizację dowolnych funkcji sterowniczych, sygnalizacyjnych i alarmowych.

Centralka może współpracować z systemami sterowania wentylacją, sygnalizatorami optyczno-akustycznymi, zaworami odcinającymi (elektrozaworami), sterownikami przemysłowymi i innymi układami automatyki.

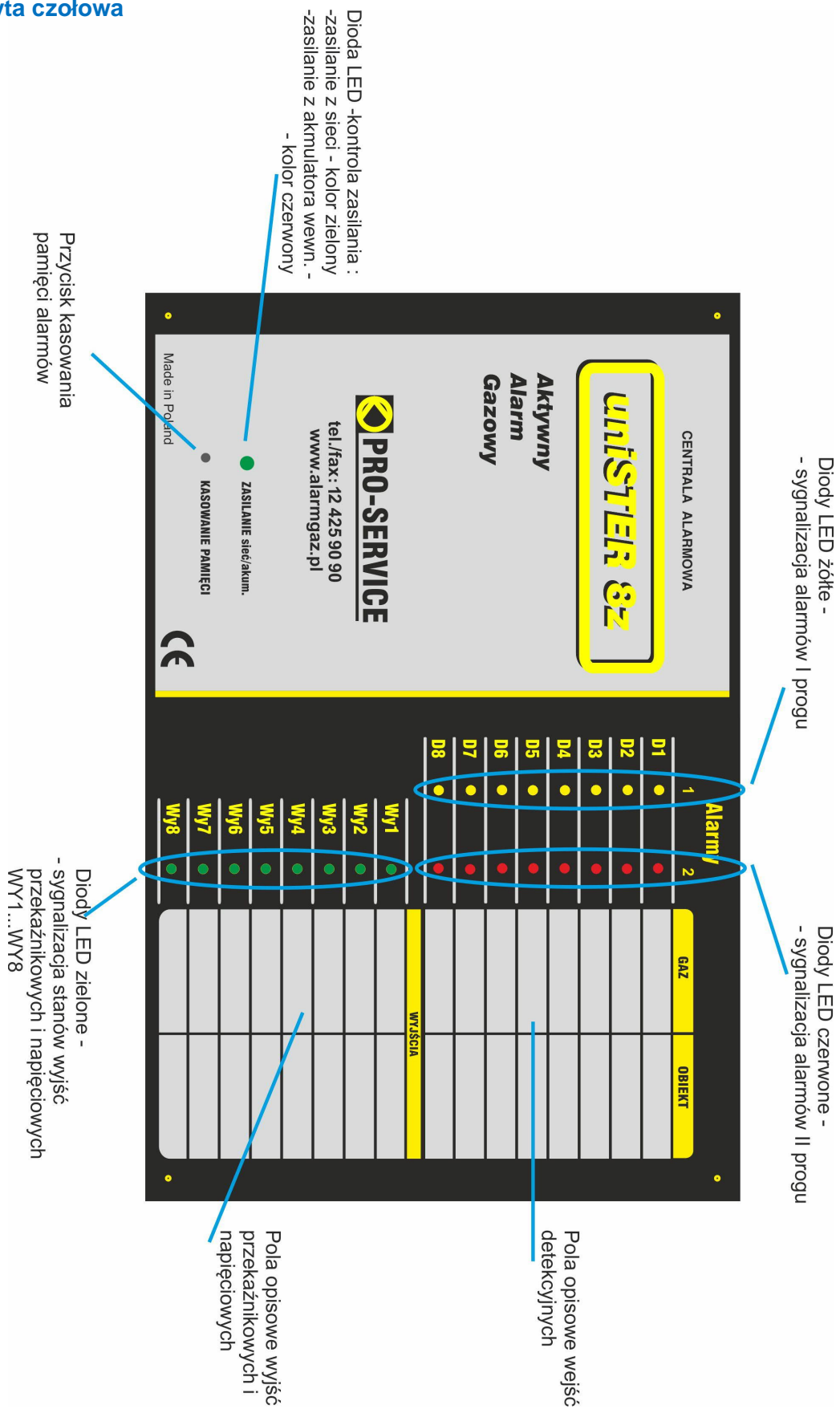


II. Podstawowe parametry techniczne :

1. Napięcie zasilania – 230V AC, 50 Hz, pobór mocy – maks. 40 W
2. Podtrzymanie napięcia – ok. 1 godz, akumulator wewnętrzny 2,2Ah (zależnie od obciążenia)
3. Temperatura pracy - od - 15 do + 50 °C (zalecana +5 - + 40 °C)
4. Ilość kanałów pomiarowych (maks. ilość detektorów) – 8 detektorów
5. Wejścia prądowe 4/8/12mA - dotyczy centralek "uniSTER8z/S"
 - Prądy wejściowe (na wejściach S):
 - poniżej 2mA - awaria linii
 - 4mA – brak alarmu
 - 8mA – sygnalizacja przekroczenia I progu alarmowego (AI1)
 - 12mA – sygnalizacja przekroczenia II progu alarmowego (AI2)
 - Rezystancja wejściowa (pomiędzy wejściami prądowymi S a (-)) – 200 Ω
6. Rodzaje wejść detekcyjnych - dotyczy centralek „uniSTER8z/D”
 - normalnie zwarte NC (standardowo)
 - normalnie otwarte NO (opcja)
7. Progi (poziomy) alarmowe – 2, I próg alarmowy (AI1) , II próg alarmowy (AI2) – ustawiane na detektorach
8. Sygnalizacja przekroczenia progów alarmowych – optyczna (diody LED na płycie czołowej) i akustyczna (sygnalizator wewnętrzny)
9. Pamięć poziomów alarmowych – optyczna (diody LED na płycie czołowej)
Kasowanie pamięci – przyciskiem na płycie czołowej.
10. Zasilanie detektorów – 12V DC. Maksymalny pobór prądu przez detektor -250mA. Linie zasilające detektory zabezpieczone przed zwarciami bezpiecznikami polimerowymi
11. Kontrola zasilania centralki – optyczna (diody LED na płycie czołowej - dwukolorowa)
12. Wyjścia stykowe (przełącznikowe) – 6 – typu NO lub NC, konfigurowalne (programowo)
Wyjścia beznapięciowe, maks. obciążalność 4A/230V AC.
13. Wyjścia napięciowe 12V DC – 3, konfigurowalne (programowo), maks. obciążalność 2A (sumaryczna dla wszystkich wyjść).
14. Wyjście do sterowania elektrozaworem (zaworem odcinającym) – trzy impulsy 12V (maks. prąd 10A w impulsie) – wyzwalane po przekroczeniu II progu alarmowego (AI2).
15. Wyjście RS485 (protokół Modbus RTU) – opcja , wersja centralki – (/RS-WY)
16. Wymiary (z dławicami) – wysokość x szerokość x głębokość : 285 x 320 x 140 mm
17. Obudowa – wysokoudarowy ABS, IP-44, mocowanie 3-punktowe
18. Wersje centralki :
 - **uniSTER8z /S** – centralka ośmiokanałowa z wejściami prądowymi 4/8/12mA, kontrola linii
 - **uniSTER8z /S/RS-WY** – centralka ośmiokanałowa z wejściami prądowymi 4/8/12mA, kontrolą linii i wyjściem RS485 (protokół Modbus RTU)
 - **uniSTER8z /D** – centralka ośmiokanałowa z wejściami detekcyjnymi typu NC lub NO (wejścia A1/A2)
 - **uniSTER8z /D/RS-WY** – centralka ośmiokanałowa z wejściami detekcyjnymi typu NC lub NO (wejścia A1/A2) i wyjściem RS-485 (protokół Modbus RTU)

III. Opis płyty czołowej i listwy zaciskowej

III.1. Płyta czołowa



Rys.1. Płyta czołowa centralki "uniSTER8z"

Płyta czołowa (rys.1.) Centrali Alarmowej uniSTER8z zawiera następujące elementy:

1. „**KASOWANIE ALARMU**” – mikroprzycisk służący do kasowania pamięci stanów alarmowych.
2. „**ZASILANIE sieć/akum.**” – dioda LED dwukolorowa –kontrola zasilania centralki:
 - kolor zielony gdy centralka jest zasilana napięciem sieciowym 230V AC.
 - kolor czerwony gdy centralka jest zasilana z akumulatora wewnętrznego (brak zasilania sieciowego).
3. „**ZAWÓR**” – dioda LED zielona – sygnalizacja impulsów zamykania zaworu odcinającego. W czasie normalnej pracy – nie świeci (opcja).
4. Diody LED zielone (8szt., w pionowym rzędzie w dolnej części płyty czołowej)– sygnalizacja stanów wyjść przekaźnikowych i napięciowych – patrząc od góry w kolejności od WY1 do WY8 gdzie:
 - WY1... WY4** –wyjścia przekaźnikowe opisane na listwie zaciskowej odpowiednio „WY P1”...”WY P4”
 - WY5** – wyjście przekaźnikowe WY P5 i napięciowe „WY AL1” (sterowane wspólnie)
 - WY6** – wyjście przekaźnikowe WY P6 i napięciowe „WY AL2” (sterowane wspólnie)
 - WY7** – wyjście napięciowe „WY AL3”
 - WY8** – wyjście napięciowe opisane na listwie zaciskowej „STER. ZAW.” –standardowo wyjście do sterowania zaworem odcinającym
5. „Diody LED żółte (8szt., w pionowym rzędzie w górnej części płyty czołowej), opisane jako „**Alarmy 1**” wejść detekcyjnych od „D1” (pierwszy od góry) do „D8” - sygnalizacja przekroczenia I progów alarmowych na poszczególnych detektorach (świecenie ciągłe), pamięć alarmów progów I (mruganie szybkie –ok. 2,5 razy na sek.).
6. „Diody LED czerwone (8szt., w pionowym rzędzie w górnej części płyty czołowej), opisane jako „**Alarmy 2**” wejść detekcyjnych od „D1” (pierwszy od góry) do „D8” - sygnalizacja przekroczenia II progów alarmowych na poszczególnych detektorach (świecenie ciągłe), pamięć alarmów progów II (mruganie szybkie –ok. 2,5 razy na sek.), sygnalizacja uszkodzenia lub braku detektora (mruganie wolne –krótki impuls 0,3sek. z odstępem 2sek.) – tylko dla centralek w wersji „uniSTER8z/S” i „uniSTER8z/S/RS-WY”
7. Pola do opisu „**GAZ**”, „**OBIEKT**” przeznaczone jest do wypełnienia przez Instalatora lub Użytkownika

III.2. Listwa zaciskowa

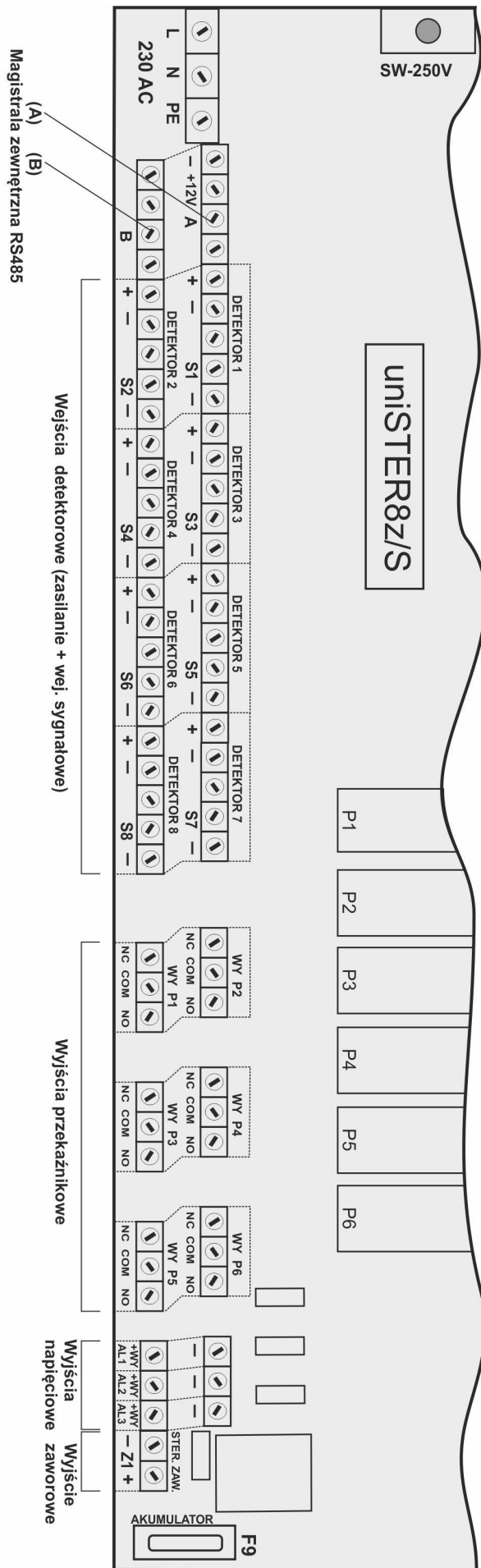
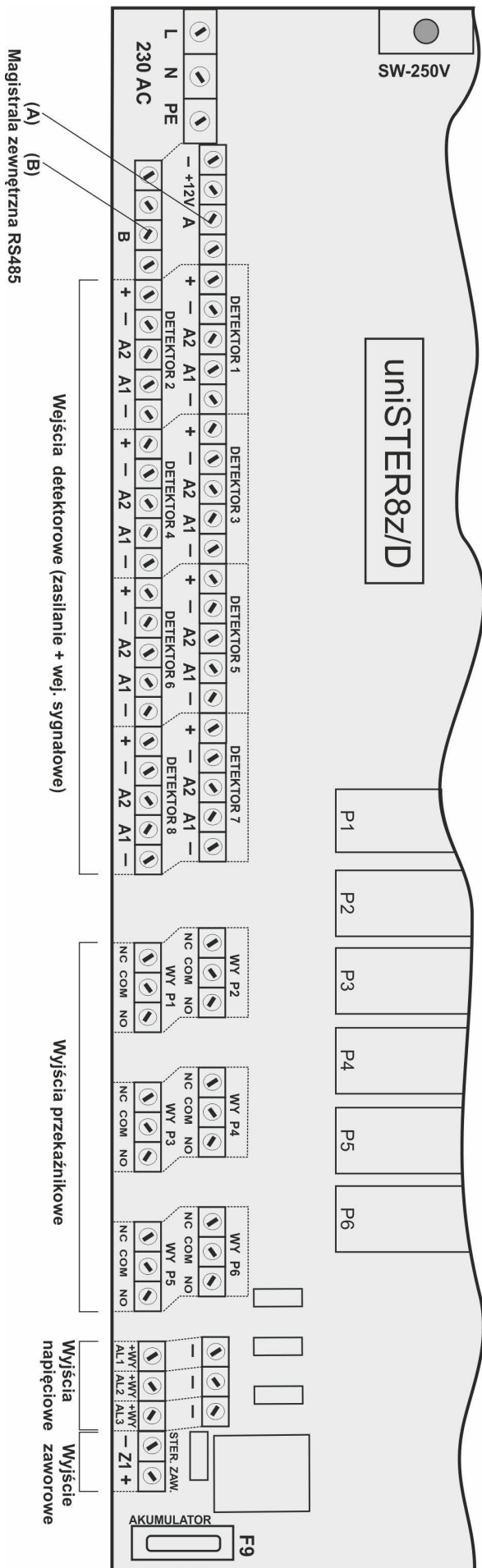
Listwa zaciskowa Centrali Alarmowej uniSTER8z ukazana została na rys.2.

Dostęp do niej uzyskuje się po odkręceniu dwóch wkrętów i zdjęciu osłony poniżej płyty czołowej.

Na listwie znajdują się (patrząc od lewej) następujące elementy:

1. „**230V AC**” – dwa zaciski : (L) i (N) – podłączenie zasilania sieciowego ~230V do centralki.
2. (A), (B) - Wyjście magistrali zewnętrznej w standardzie RS485
3. Zaciski napięcia pomocniczego (-)masa i (+12V) w górnym rzędzie.
4. Zaciski podłączenia detektorów („**DETEKTOR 1**”, „ ... „**DETEKTOR 8**”):
 - centralka „**uniSTER8z/S**” -każdemu detektorowi przyporządkowane są trzy zaciski : (+), (-) i (Sx –gdzie x=1...8). Zaciski (S) stanowią wejścia prądowe 4/8/12mA poszczególnych kanałów, o rezystancji wejściowej 200Ω (standardowo).
 - centralka „**uniSTER8z/D**” -każdemu detektorowi przyporządkowane są cztery zaciski : (+), (-), (A1), (A2). Zaciski (-) i (+) służą do zasilania detektorów napięciem 12V. Zaciski (A1) i (A2) stanowią wejścia odpowiednio I i II progów alarmowego.
5. Zaciski wyjść przekaźnikowych opisane: „**WY P1**”,..., „**WY P6**”. Każde z tych trzech wyjść posiada trzy zaciski – (NC),(COM),(NO), umożliwiające wykorzystanie przekaźnika jako normalnie zamkniętego (zaciski (NC) i (COM)) lub normalnie otwartego (zaciski (COM) i (NO)). Maksymalne obciążenia styków to 8A/230V AC.
6. Zaciski wyjść napięciowych 12V „**WY AL1**”, „**WY AL2**”, „**WY AL3**”. Każde z tych trzech wyjść posiada po dwa zaciski, odpowiednio (+**WY AL1**) i (-), (+**WY AL2**) i (-), (+**WY AL3**) i (-). Są to wyjścia tranzystorowe (tranzystory typu MOSFET) normalnie otwarte. Podczas wysterowania wyjścia napięciowe 12V (odpowiednio na zaciskach (+**WY AL1**), (+**WY AL2**), (+**WY AL3**)) są poprzez tranzystory zwierane do plusa zasilania (+12V). Zaciski (-) są połączone z masą zasilania centralki. Maksymalne obciążenie wyjść napięciowych (sumaryczne dla trzech wyjść) to 2A.
7. Zaciski wyjścia napięciowego **WY8** (wyjście opisane „**STER.ZAW**”) – w standardowej konfiguracji służące do podłączenia zaworu odcinającego (elektrozaworu).
8. Bezpiecznik F3 (**AKUMULATOR**). Bezpiecznik dostarczany jest oddzielnie wraz z centralą.
Po instalacji, przed załączeniem zasilania sieciowego obsadzić bezpiecznik w gnieździe bezpiecznika. Wartość bezpiecznika jest zależna od wersji centrali.

Po instalacji, przed załączeniem zasilania sieciowego obsadzić bezpiecznik F3 w gnieździe bezpiecznika. Wartość bezpiecznika jest zależna od wersji centrali.



Rys.2. Listwa zaciskowa Centrali Alarmowej (wersje : uniSTER8z/S i uniSTER8z/D)

IV. Opis funkcjonalny Centrali Alarmowej uniSTER8z

IV.1. Zasilanie centrali

Centrala Alarmowa uniSTER8z jest przeznaczony do zasilania z sieci 230V AC. Maksymalny pobór mocy (przy podłączeniu ośmiu detektorów i wystawieniu wyjść napięciowych) to 40W.

Do podłączenia zasilania sieciowego służy złącze śrubowe opisane „230V AC” - zaciski (L) i (N).

Połączenie należy realizować kablem dwużyłowym o przekrojach od 2x 0,75mm² do 2x 2,5mm² (zalecane 2x 1,0mm²).

Zasilanie urządzenia z sieci 230V jest sygnalizowane świeceniem diody LED „ZASILANIE sieć/akum.” kolorem zielonym, zasilanie z wewnętrznego akumulatora jest sygnalizowane świeceniem diody LED „ZASILANIE sieć/akum.” kolorem czerwonym.

Centrala posiada wewnętrzny akumulator żelowy 12V o pojemności 2,2Ah, służący do realizacji dwóch funkcji:

- zasilanie rezerwowe systemu (przy braku zasilania sieciowego) – czas podtrzymania zasilania wynosi ok. 1 godzinę (przy zasilaniu 8 detektorów i braku wystawiania wyjść napięciowych).
- źródło zasilania do sterowania (trzy impulsy wysokoprądowe) zaworami odcinającymi.

W celu załączenia centrali należy obsadzić bezpiecznik F3 (AKUMULATOR) (dostarczany w komplecie z centralą), a następnie załączyć zasilanie 230V AC

Całkowite odłączenie napięcia zasilania centrali ma miejsce po odłączeniu zasilania sieciowego oraz po wyjęciu bezpiecznika z gniazda F3 (AKUMULATOR)

IV.2. Podłączenie detektorów

Centrala Alarmowa „uniSTER8z” jest przeznaczona do zasilania i odbioru informacji z ośmiu detektorów typu EXpert IV / uniTOX IV, uniTOX G / EXpert G, EXpert B. Maksymalny pobór prądu przez detektor wynosi 250mA. Zasilanie każdego detektora zabezpieczone jest bezpiecznikiem polimerowym.

Do łączenia detektorów z centralą należy używać kabli miedzianych, 3-żyłowych (uniSTER8z/S) lub 4-żyłowych (uniSTER8z/D) typu OMY, YDY, YKSY lub ich odpowiedników. Przewody w ekranie należy stosować przy odległościach większych niż 500m lub gdy warunki środowiskowe (sposób i miejsce prowadzenia tras kablowych, duże poziomy zakłóceń itp.) tego wymagają. Przy doborze przekrojów kabli należy uwzględnić zasadę że spadek napięcia na liniach zasilania 12V nie może być większy niż 3V (czyli napięcie zasilające detektory nie może być mniejsze niż 9V).

Dobór przekrojów w zależności od odległości detektor-centrala i poboru prądu przez detektor przedstawia tabela 1.

Kabel - przekroje ↓	Maksymalna długość kabla ↓	
	Pobór prądu przez detektor ≤ 100 mA	Pobór prądu przez detektor ≤ 250 mA
0,5 mm ²	200 m	100 m
0,75 mm ²	300 m	150 m
1,0 mm ²	400 m	200 m
1,5 mm ²	600 m	300 m
2,5 mm ²	600 m	500 m

Tabela.1.

Centrala Alarmowa uniSTER8z w zależności od wersji może posiadać różne wejścia :

- prądowe 4/8/12mA (z prądem wpływającym) – centralki w wersji **uniSTER8z/S**
- detekcyjne normalnie zwarte NC lub normalnie otwarte NO z rezystorem podciągającym 10k Ω (do +12V zasilania) – centralki w wersji **uniSTER8z/D**

• **Wykorzystanie wejść prądowych 4/8/12mA - centralka "uniSTER8z/S"**

Jako wejście prądowe wykorzystane są zaciski (A1) poszczególnych kanałów. Są to wejścia prądu wpływającego 4/8/12mA. Wartości prądów wejściowych odpowiadają stanom:

- poniżej 2mA - awaria linii
- 4mA – brak alarmu
- 8mA – sygnalizacja przekroczenia I progu alarmowego
- 12mA – sygnalizacja przekroczenia II progu alarmowego.

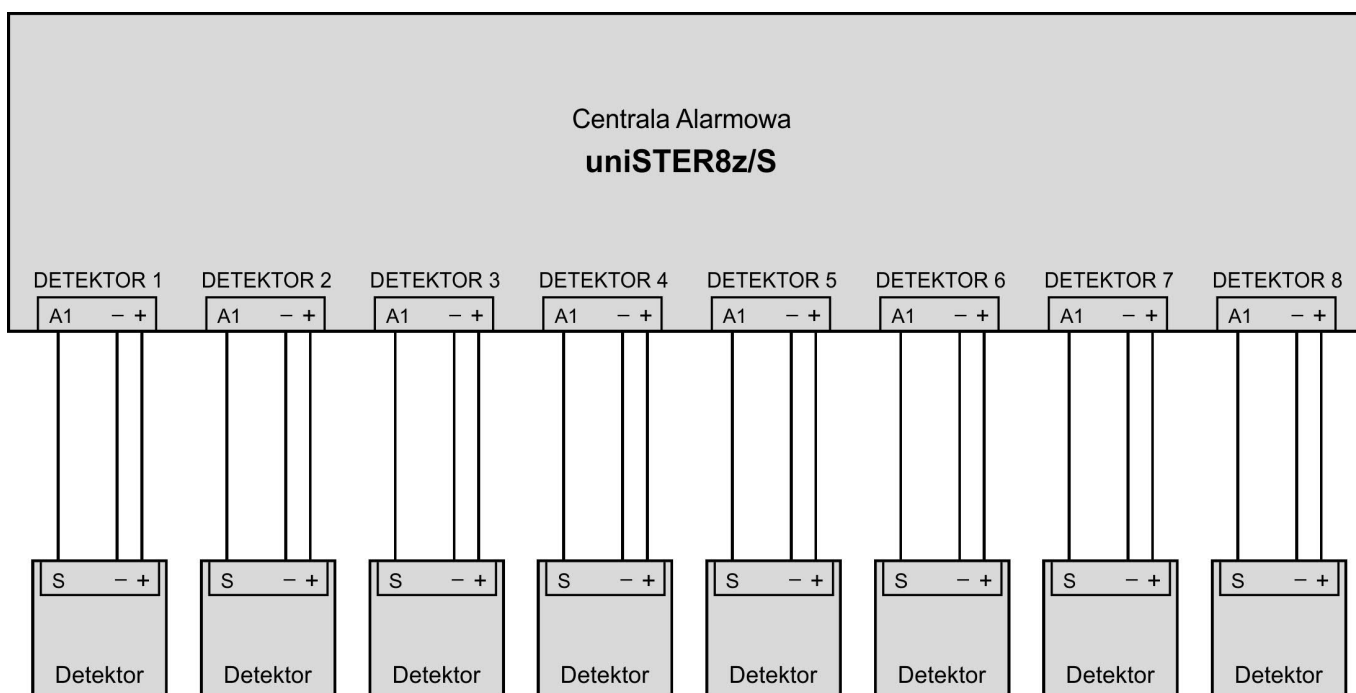
Rezystancja wejściowa (pomiędzy wejściem prądowym (S) a (-)) wynosi 200 Ω .

Umożliwia to współpracę z detektorami 2 lub 3 przewodowymi:

- detektory 2-przewodowe łączymy z centralką 2-żyłowym kablem : (+) zasilania, sygnał prądowy (S).
- detektory 3-przewodowe łączymy z centralką 3-żyłowym kablem : (+) zasilania, (-) zasilania, sygnał prądowy.

Blokowanie nieużywanych wejść poprzez połączenie wejść (S) odpowiedniego detektora z (+) zasilania detektora poprzez rezystor 3 k Ω .

Typowe połączenie centralki uniSTER8z/S z detektorami o wyjściach prądowych 4/8/12mA przedstawia rys. 3.



Rys.3. Połączenie Centrali Alarmowej "uniSTER8z/S" (wersja z wejściami prądowymi 4/8/12mA) z detektorami "EXpert/S" lub "uniTOX/S"

• **Wykorzystanie wejść detekcyjnych dwustanowych - centralka "uniSTER8z/D"**

Do odbierania informacji o przekroczeniach progów alarmowych z detektorów wykorzystuje się zaciski (A1) - informacja o przekroczeniu I progu alarmowego i (A2) - informacja o przekroczeniu II progu alarmowego poszczególnych kanałów. Są to dwustanowe wejścia z rezystorem podciągającym 10k Ω (do +12V zasilania) :

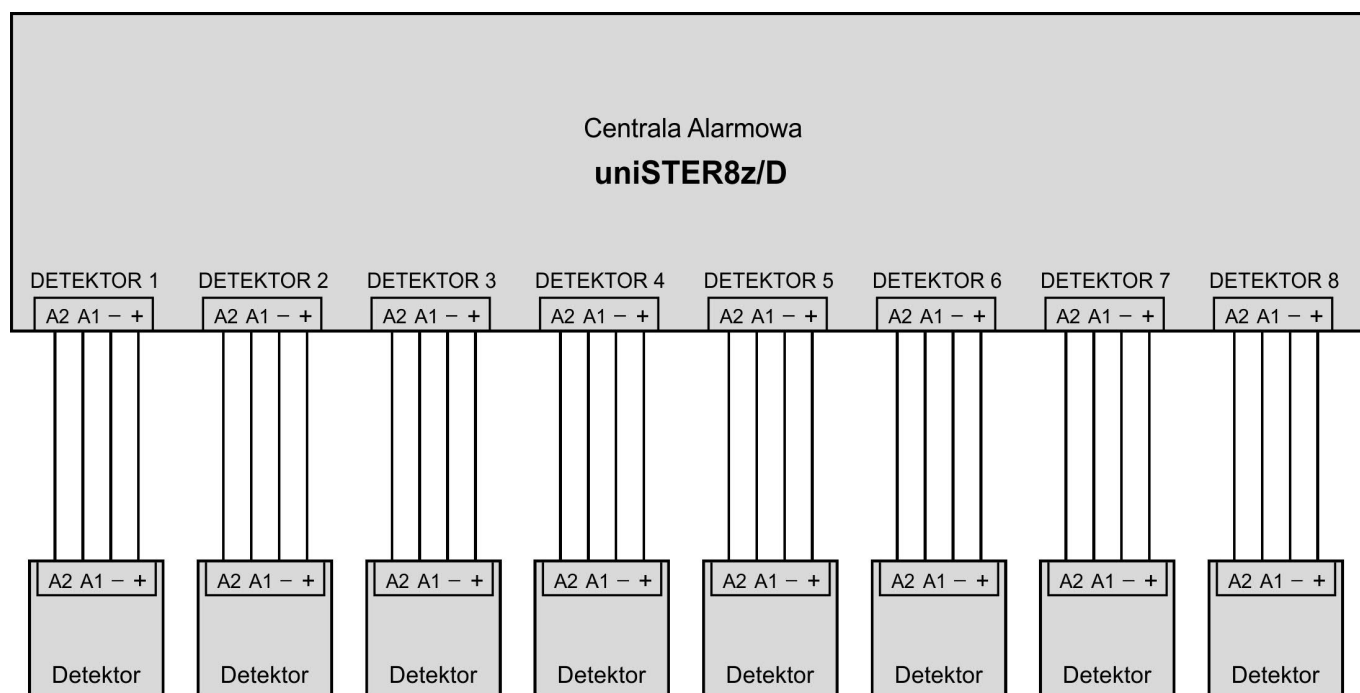
- normalnie zwarte NC (standardowo)
- normalnie otwarte NO (opcja).

Umożliwia to współpracę z detektorami o wyjściach stykowych (przełącznikowych) lub tranzystorowych OC.

Detektory łączymy z centralką 4-żyłowym kablem : (+) zasilania, (-) zasilania, sygnał o przekroczeniu I progu alarmowego (A1), sygnał o przekroczeniu II progu alarmowego (A2).

Blokowanie nieużywanych wejść poprzez połączenie wejść (A1) i (A2) odpowiedniego detektora z (-) zasilania.

Typowe połączenie centrali uniSTER8z/D z detektorami o wyjściach detekcyjnych dwustanowych A1/A2 przedstawia rysunek 4.



Rys.4. Połączenie Centrali Alarmowej "uniSTER8z/D" (wersja z wejściami detekcyjnymi A1/A2) z detektorami "EXpert/D" lub "uniTOX/D"

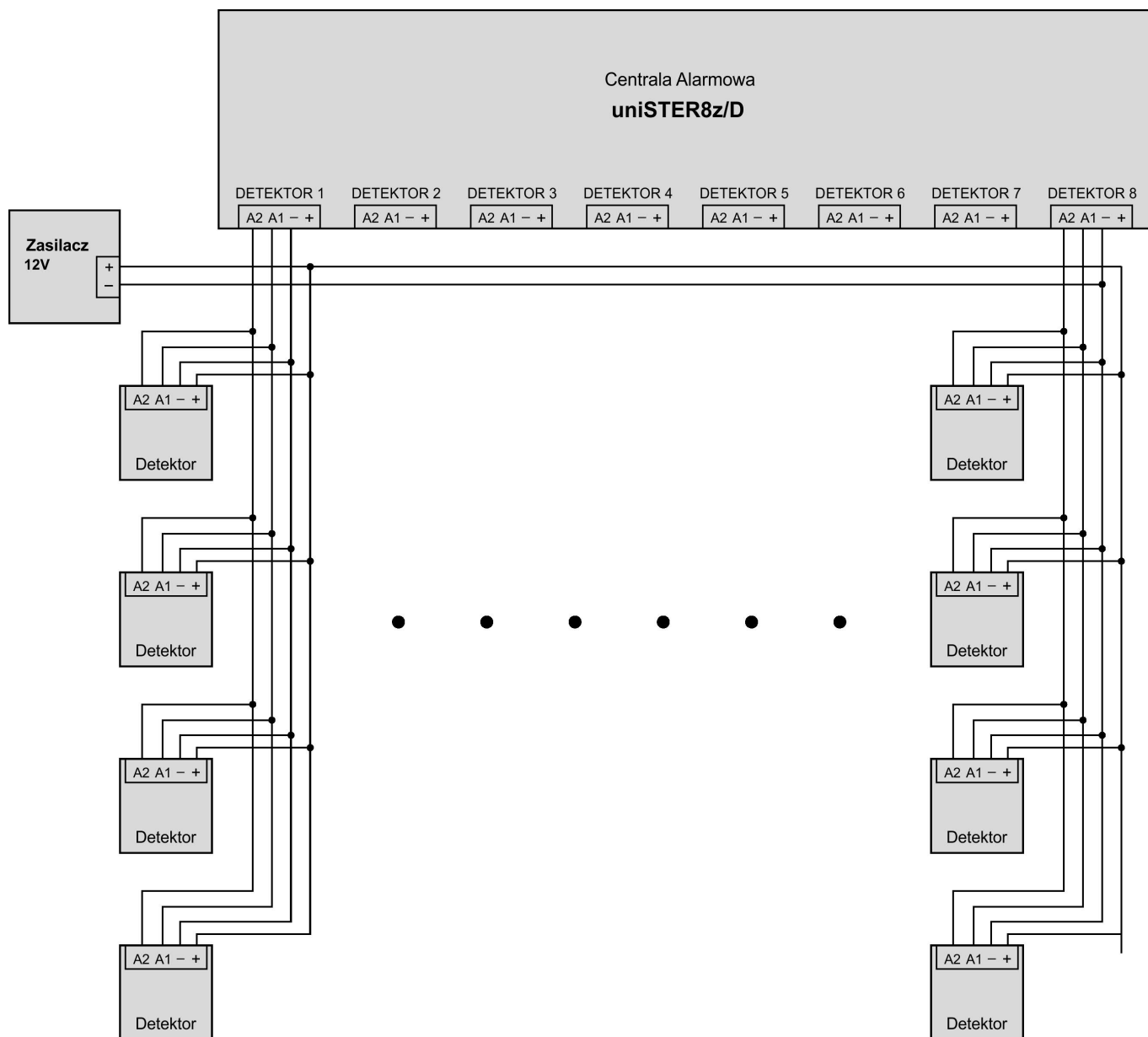
- Połączenie strefowe**

Połączenia strefowe głowic polegają na podłączeniu równoległym do jednego wejścia detektorowego jednostki centralnej (modułu alarmowego) kilku lub kilkunastu detektorów o wyjściach tranzystorowych typu OC/NO (otwarty kolektor – normalnie otwarte). W ramach jednej strefy łączymy ze sobą wszystkie wyjścia A1, wszystkie wyjścia A2 i oczywiście przewody zasilające (+) (-) 12V – patrz rys.4.

Ilość detektorów na strefę (jedno wejście centralki) – 1...8.

Wyjścia zasilające detektory mają maksymalne obciążenie 250mA dla każdego z wyjść. Dlatego należy stosować dodatkowy zewnętrzny zasilacz 12V.

Połączenie strefowe nie zapewnia sygnalizacji alarmowej przy przerwaniu kabli podłączeniowych detektorów.



Rys.4. Przykładowe połączenie strefowe detektorów z centralką „uniSTER8z/D” (8 stref po 4 detektory)

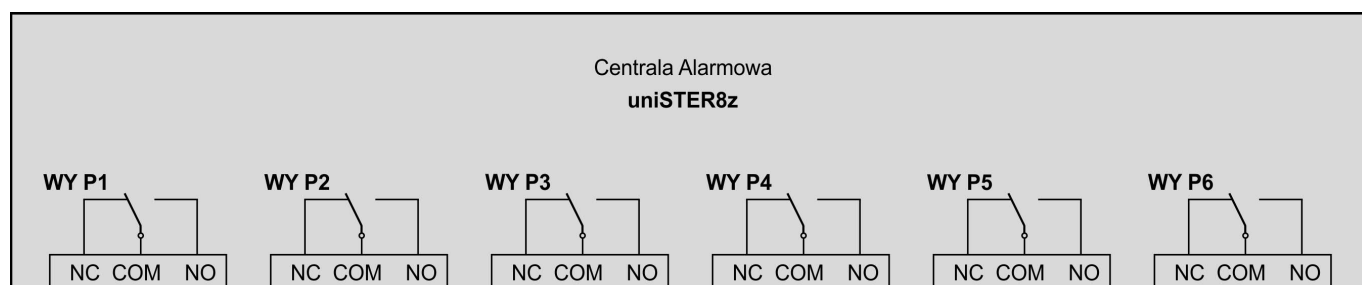
IV.3. Wyjścia stykowe i napięciowe

Centrala Alarmowa uniSTER8z posiada sześć wyjść przekaźnikowych konfigurowalnych programowo.

Konfiguracja podstawowa (standardowa) wyjść przekaźnikowych;

- „WY P1”, „WY P3”, „WY P5”, – standardowo przekaźniki załączane po przekroczeniu I progu alarmowego na którymkolwiek z detektorów.
- „WY P2”, „WY P4”, „WY P6”, – standardowo przekaźniki załączane po przekroczeniu II progu alarmowego na którymkolwiek z detektorów.

Maksymalne obciążenie styków przekaźników to 4A/230V AC.



Rys.5. Schemat wyjść stykowych (przekaźnikowych) Centrali Alarmowej uniSTER8z

Typowe zastosowania wyjść przekaźnikowych w systemach detekcji : sterowanie systemami wentylacji, wyłączaniem rozdzielni i maszynowni, włączanie lamp ostrzegawczych zasilanych z sieci, wyzwalanie itp.

Centrala Alarmowa uniSTER8z posiada trzy wyjścia napięciowe 12V (tranzystorowe).

Konfiguracja podstawowa (standardowa) wyjść napięciowych:

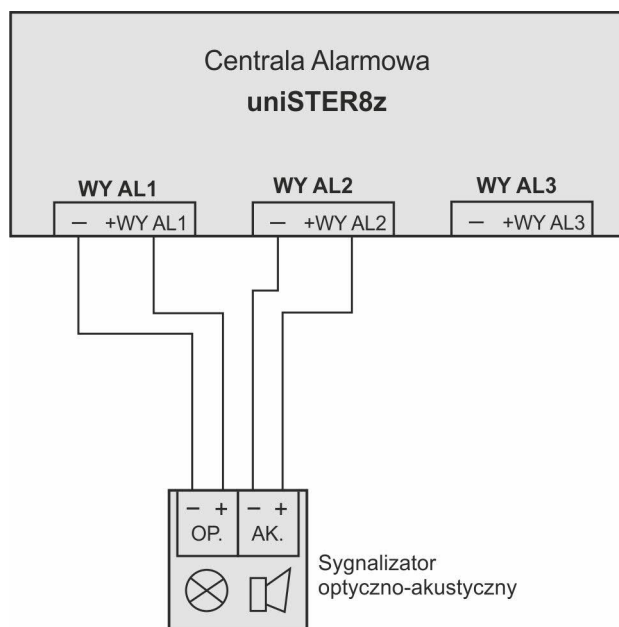
- „WY AL1”, „WY AL3” – standardowo wyjście załączane po przekroczeniu I progu alarmowego na którymkolwiek z detektorów.
- „WY AL2” – standardowo wyjście załączane po przekroczeniu II progu alarmowego na którymkolwiek z detektorów.

Wyjścia posiadają zaciski (para zacisków stanowiąca kompletne wyjście):

- (-) – połączone z masą zasilania centrali
- (+WY AL1) lub (+WY AL2) lub (+WY AL3) – są to wyjścia tranzystorowe (tranzystor typu MOSFET) normalnie otwarte. Podczas wystereowania wyjścia napięciowe 12V (odpowiednio na zaciskach (+WY AL1), (+WY AL2), (+WY AL3)) są poprzez tranzystory zwierane do plusa zasilania (+12V). Zaciski (-) są połączone z masą zasilania centrali.

Maksymalne obciążenie wyjść napięciowych wynosi 2A (suma obciążeń trzech wyjść).

Typowe zastosowanie wyjść napięciowych to sterowanie sygnalizatorami optyczno-akustycznymi zasilanymi napięciem 12V (rys.6.).



Rys.6. Podłączenie sygnalizatora optyczno-akustycznego z Centralą Alarmową uniSTER8z

Do wyjścia „WY AL1” (standardowo uaktywnione po przekroczeniu I progu alarmowego) podłączamy część optyczną sygnalizatora, a do wyjścia „WY AL2” (standardowo uaktywnione po przekroczeniu II progu alarmowego) podłączamy część akustyczną sygnalizatora. Przy podłączaniu sygnalizatora należy pamiętać o właściwej polaryzacji.

Uwaga : Wyjście przekaźnikowe „WY P5” i wyjście napięciowe „WY AL1” są sterowane jednocześnie (tym samym sygnałem).

Wyjście przekaźnikowe „WY P6” i wyjście napięciowe „WY AL2” są sterowane jednocześnie (tym samym sygnałem).

Do podłączania wyjść stykowych i napięciowych należy używać przewodów miedzianych, okrągłych o przekrojach od 0,5 mm² do 2,5 mm² .(zalecane 1 mm² lub 1,5mm²).

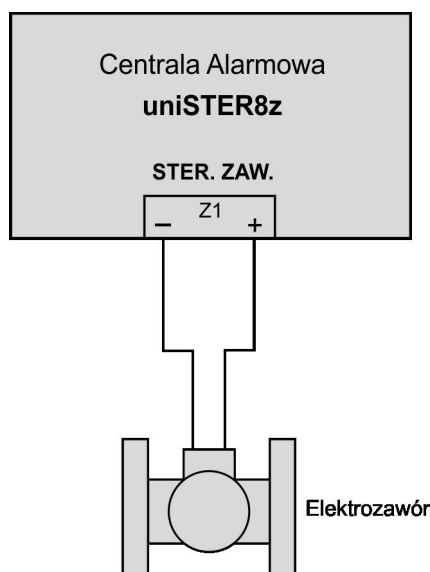
IV.4. Wyjście sterujące wyłączaniem zaworu odcinającego (elektrozaworu)

Centrala Alarmowa uniSTER8z może współpracować z typowymi zaworami odcinającymi (np. kulowymi typu SK lub MAG, grzybkowymi typu ZB) posiadającymi cewki zasilane impulsami 12V. Zawory takie nie wymagają ciągłego zasilania. Impulsy 12V używane są tylko do zamknięcia elektrozaworu – otwieranie jest ręczne. Należy umieszczać centralkę jak najbliżej elektrozaworu, gdyż rezystancja kabla może mieć wartość porównywalną z rezystancją cewki zaworu i może nie nastąpić zamknięcie zaworu. Brak zamknięcia elektrozaworu może być też spowodowany rozładowanym lub uszkodzonym akumulatorem.

Elektrozawór jest zamykany (generowane są trzy impulsy 12V) po przekroczeniu i utrzymaniu się przez 10s II progu alarmowego (Al2). Po wyzwoleniu wyjścia zaworowego przez czas 60 sek. (przy standardowej konfiguracji) nie jest możliwe jego kolejne wysterowanie (blokada wyjścia).

Zaciski do podłączenia elektrozaworu są opisane „STER. ZAW.” (z prawej strony listwy zaciskowej). Polaryzacja przy podłączeniu typowych cewek zaworów nie jest istotna.

Wyjście to jest zabezpieczone bezpiecznikiem samochodowym F3 (AKUMULATOR).



Rys.7. Podłączenie zaworów odcinających (elektrozaworów)

Do połączenia używać kabli 2-żyłowych typu YDY, OMY itp. Dobór kabli między elektrozaworem a centralką (w zależności od odległości i typu zaworu) przedstawia poniższa tabela.

Kabel - przekroje ↓	Maksymalna długość kabla ↓	
	Zawory kulowe SK	Zawory grzybkowe ZB
1,5 mm ²	10 m	50 m
2,5 mm ²	20 m	100 m
4,0 mm ²	50 m	100 m

Tabela.2.

IV.5. Opis działania Centrali Alarmowej uniSTER8z

Opis dotyczy konfiguracji standardowej (podstawowej).

Przekroczenie przez którykolwiek z detektorów I progu alarmowego powoduje następującą reakcję urządzenia :

1. Przy opisie tego detektora świeci się żółta dioda „Alarm 1”.
2. Uaktywniają się (z opóźnieniem 3sek.) wyjścia napięciowe („WY AL1”, „WY AL3”) i przekaźnikowe („WY P1”, „WY P3”, „WY P5”) I progu – jednocześnie zapalają się odpowiednie zielone diody LED (sygnalizujące stan wyjść). Jeżeli do systemu włączony jest zewnętrzny sygnalizator akustyczno-optyczny, pojawia się sygnał optyczny.
3. Uaktywnia się wewnętrzny sygnalizator dźwiękowy w module emitując sygnał przerywany.
(Uwaga – Sygnał akustyczny wewnętrzny można skasować przyciskiem „KASOWANIE PAMIĘCI”. Skasowanie wewnętrznego sygnalizatora modułu w trakcie trwania alarmu nie powoduje skasowania sygnalizatora zewnętrznego).

Przekroczenie przez którykolwiek z detektorów II progu alarmowego powoduje następującą reakcję urządzenia :

1. Przy opisie tego detektora świeci się czerwona dioda „Alarm 2”.
2. Uaktywniają się (z opóźnieniem 3sek.) wyjścia napięciowe („WY AL2”) i przekaźnikowe („WY P2”, „WY P4”, „WY P6”) II progu – jednocześnie zapalają się odpowiednie zielone diody LED (sygnalizujące stan wyjść). Jeżeli do systemu włączony jest zewnętrzny sygnalizator akustyczno-optyczny, pojawia się również sygnał akustyczny.
3. Uaktywnia się wewnętrzny sygnalizator w module emitując sygnał ciągły.
(Uwaga – Sygnał akustyczny wewnętrzny można skasować przyciskiem „KASOWANIE PAMIĘCI”. Skasowanie wewnętrznego sygnalizatora modułu w trakcie trwania alarmu nie powoduje skasowania sygnalizatora zewnętrznego).
4. Po 10 sekundach trwania alarmu II progu następuje uaktywnienie wyjścia sterującego zaworem odcinającym (trzy impulsy 12V wysokoprądowe na wyjściu „STER.ZAW.”).

Po spadku stężenia gazu poniżej II progu alarmowego następuje wyłączenie (z opóźnieniem 5sek.) wyjść przekaźnikowych i napięciowych II progu, gasną, odpowiednie zielone diody stanów wyjściowych, natomiast czerwone diody „Alarm 2” przy opisie detektorów przechodzą ze świecenia ciągłego w pulsujący (tzw. pamięć alarmu 2). Pulsowanie diod można skasować przyciskiem „KASOWANIE PAMIĘCI”. Wewnętrzny sygnalizator dźwiękowy przechodzi z tonu ciągłego w przerywany.

Po spadku stężenia gazu poniżej I progu alarmowego następuje wyłączenie (z opóźnieniem 5sek.) wyjść przekaźnikowych i napięciowych I progu, gasną, odpowiednie zielone diody stanów wyjściowych, natomiast żółte diody „Alarm 1” przy opisie detektora przechodzą ze świecenia ciągłego w pulsujący (pamięć alarmu 1). Pulsowanie diod można skasować przyciskiem „KASOWANIE PAMIĘCI”. Wewnętrzny sygnalizator dźwiękowy zostaje wyłączony.

System czuwa bezawaryjnie, wówczas świeci jedynie zielona duża dioda „ZASILANIE”. Jeśli ta sama dioda świeci na czerwono, świadczy to o braku zasilania 230V AC – system pracuje na wewnętrznym akumulatorze. W takim przypadku należy bezzwłocznie przywrócić zasilanie zewnętrzne, ponieważ pojemność akumulatora gwarantuje pracę systemu jedynie przez ok. 1 godz. (w zależności od konfiguracji systemu).

Przy braku zasilania sieciowego, po rozładowaniu akumulatora poniżej wartości krytycznej centrala samoczynnie wyłącza się. Ponowne załączenie następuje dopiero po przywróceniu zasilania sieciowego.

IV.6. Wyjście RS485

Centrala Alarmowa uniSTER8z posiada (w wersji "uniSTER8z/S(D)/RS-WY") separowane galwanicznie wyjście cyfrowe RS485 (z protokołem Modbus RTU), do komunikacji z systemami nadrzędnymi (sterowniki, systemy BMS, systemy monitorujące, itp.). Na magistrali RS485 zewnętrznej centralka pracuje jako urządzenie podrzędne ("slave").

Do podłączenia urządzenia do magistrali RS485 zewnętrznej wykorzystuje się zaciski **(A)**, **(B)**.

Do systemu nadrzędnego centralka przesyła informacje o przekroczeniu progów alarmowych dla poszczególnych detektorów, informacje diagnostyczne (stan detektora, informacje o uszkodzeniu detektora, uszkodzeniu sensorów itp.), stan wyjść przekaźnikowych i napięciowych centralki, informacje o stanach awaryjnych centralki.

Jako urządzenie podrzędne centralka posiada adres ustawiany programowo (z zakresu 1...254).

Adres urządzenia
------------------	-------

Protokół MODBUS RTU – slave

Parametry transmisji - prędkość 9600 bodów, dane : 8 bitów, 1bit stopu, bez parzystości

Realizowane funkcje : odczyt rejestrów [03] i obsługa błędów ["exception" -01, 02,03]

Rejestry :

R40001 (adres rejestru – 0) - Rejestr stanu

-bit 0 – awaria

-bit 1, bit 2 -zarezerwowane (0)

-bit 3 - Wyjścia (0-wyłączony, 1-włączony)

-bit 4 - Wyświetlacz LCD (0-wyłączony, 1-włączony)

-bit 5 - Pamięć alarmów (0-wyłączona, 1-włączona)

-bit 6 - Buzzer (0-wyłączony, 1-włączony)

-bit 7 - zarezerwowany

-bit 8 -awaria detektora. na wej. S1..... bit 15 -obecność det. na wej. S8 (0-brak awarii, lub wejście prądowe nieaktywne, 1 – brak detektora na aktywnym wejściu prądowym)

R40002 (adres rejestru – 1) - WYJŚCIA (0-wyłączone, 1-włączone)

-bit 0 –WYJ1 (P1)

-bit 1 –WYJ2 (P2)

-bit 2 –WYJ3 (P3)

-bit 3 –WYJ4 (P4)

-bit 4 –WYJ5 (P5 i T1)

-bit 5 –WYJ6 (P6 i T2)

-bit 6 –WYJ7 (T3)

-bit 7 –WYJ8 (T4)

R40003 (adres rejestru – 2) - "Przekroczenie progów alarmowych 1 na wej. det. A1" (0- brak al., 1 al.)

R40004 (adres rejestru – 3) - "Przekroczenie progów alarmowych 2 na wej. det. A2" (0- brak al., 1 al.)

R40005 (adres rejestru – 4) - "Przekroczenie progów alarmowych 1 na wej. analog. S1...S8" (0- brak al., 1 al.)

R40006 (adres rejestru – 5)- "Przekroczenie progów alarmowych 2 na wej. analog. S1...S8" (0- brak al., 1 al.)

R40007 (adres rejestru – 6) - "Przekroczenie progów alarmowych 3 na wej. analog. S1...S8" (0- brak al., 1 al.)

Znaczenie bitów dla rej. R40003....R40007

-bit 0 – DETEKTOR 1 (D1)

-bit 1 – DETEKTOR 2 (D2)

-bit 2 – DETEKTOR 3 (D3)

-bit 3 – DETEKTOR 4 (D4)

-bit 4 – DETEKTOR 5 (D5)

-bit 5 – DETEKTOR 6 (D6)

-bit 6 – DETEKTOR 7 (D7)

-bit 7 – DETEKTOR 8 (D8)

R40008 (adres rejestru – 7) - S1..... **R400015** (adres rejestru – 14) - S8

-S1....S8 (sygnał na wejściach analogowych S1...S8, z zakresu : 0....1000)

V. Konfiguracja wyjść przekaźnikowych i napięciowych

Centrala Alarmowa uniSTER8z może być wykonana w konfiguracji standardowej lub może mieć zaprogramowane funkcje wg potrzeb Użytkowników (opis dołączany wówczas jest oddzielnie).

Konfiguracja standardowa (podstawowa) dla wersji „uniSTER8z/D” i „uniSTER8z/D/RS-WY”

1. Wejścia detektorowe („DETEKTOR 1 –A1/A2” „DETEKTOR 8 –A1/A2”) - typu NC lub NO

2. Wyjścia przekaźnikowe i napięciowe :

- wyjście WY1 (wyjście przekaźnikowe „WY P1”) – załączane po przekroczeniu I progu alarmowego na którymkolwiek z detektorów.
- wyjście WY2 (wyjście przekaźnikowe „WY P2”) – załączane po przekroczeniu II progu alarmowego na którymkolwiek z detektorów.
- wyjście WY3 (wyjście przekaźnikowe „WY P3”) – załączane po przekroczeniu I progu alarmowego na którymkolwiek z detektorów.
- wyjście WY4 (wyjście przekaźnikowe „WY P4”) – załączane po przekroczeniu II progu alarmowego na którymkolwiek z detektorów.
- wyjście WY5 (wyjście przekaźnikowe „WY P5” i wyjście napięciowe „WY AL1”) – załączane po przekroczeniu I progu alarmowego na którymkolwiek z detektorów.
- wyjście WY6 (wyjście przekaźnikowe „WY P6” i wyjście napięciowe „WY AL2”) – załączane po przekroczeniu II progu alarmowego na którymkolwiek z detektorów.
- wyjście WY7 (wyjście napięciowe „WY AL3”) – załączane po przekroczeniu I progu alarmowego na którymkolwiek z detektorów.

Wyjścia WY1....WY7 mają zaprogramowane opóźnienia na załączanie -3 sekundy i wyłączenie – 5 sekund.

3. Wyjście WY8 (napięciowe, opisane „STER. ZAW.”) sterujące zaworem odcinającym – załączane (z opóźnieniem 10 sekundowym) po przekroczeniu II progu alarmowego na którymkolwiek z detektorów. Na wyjściu generowane są trzy krótkie (ok. 1sek.) impulsy wysokoprądowe o napięciu 12V. Po wyzwoleniu wyjścia zaworowego przez czas 60 sek. nie jest możliwe jego kolejne wystawienie (blokada wyjścia).

Konfiguracja standardowa (podstawowa) dla wersji „uniSTER8z/S” i „uniSTER8z/S/RS-WY”

1. Wejścia detektorowe („DETEKTOR 1 –S1” „DETEKTOR 8 –S8”) – prądowe 4/8/12mA

2. Wyjścia przekaźnikowe i napięciowe :

- wyjście WY1 (wyjście przekaźnikowe „WY P1”) – załączane po przekroczeniu I progu alarmowego na którymkolwiek z detektorów.
- wyjście WY2 (wyjście przekaźnikowe „WY P2”) – załączane po przekroczeniu II progu alarmowego na którymkolwiek z detektorów.
- wyjście WY3 (wyjście przekaźnikowe „WY P3”) – załączane po przekroczeniu I progu alarmowego na którymkolwiek z detektorów.
- wyjście WY4 (wyjście przekaźnikowe „WY P4”) – awaria (uszkodzenie centrali lub któregośkolwiek detektora) – normalnie załączone (włączone przy braku awarii)
- wyjście WY5 (wyjście przekaźnikowe „WY P5” i wyjście napięciowe „WY AL1”) – załączane po przekroczeniu I progu alarmowego na którymkolwiek z detektorów.
- wyjście WY6 (wyjście przekaźnikowe „WY P6” i wyjście napięciowe „WY AL2”) – załączane po przekroczeniu II progu alarmowego na którymkolwiek z detektorów.
- wyjście WY7 (wyjście napięciowe „WY AL3”) – załączane po przekroczeniu I progu alarmowego na którymkolwiek z detektorów.

Wyjścia WY1....WY7 mają zaprogramowane opóźnienia na załączanie -3 sekundy i wyłączenie – 5 sekund.

3. Wyjście WY8 (napięciowe, opisane „STER. ZAW.”) sterujące zaworem odcinającym – załączane (z opóźnieniem 10 sekundowym) po przekroczeniu II progu alarmowego na którymkolwiek z detektorów. Na wyjściu generowane są trzy krótkie (ok. 1sek.) impulsy wysokoprądowe o napięciu 12V. Po wyzwoleniu wyjścia zaworowego przez czas 60 sek. nie jest możliwe jego kolejne wystawienie (blokada wyjścia).

VI. Warunki gwarancji

1. Przedsiębiorstwo Wdrożeniowe Pro-Service sp. z o.o. potwierdza w dokumentach dobrą jakość i prawidłowe działanie wyrobu.
Użytkownikowi wyrobu gwarantuje się dobrą jakość i sprawność odnośnie konstrukcji, wykonania, a także zastosowanych materiałów. Gwarantuje się prawidłowe działanie wyrobu zamontowanego i eksploatowanego zgodnie z Instrukcją Obsługi i przeznaczeniem.
2. Gwarancja jest udzielana na określony czas (podany w Karcie Gwarancyjnej) od daty sprzedaży przez producenta, z wyłączeniem gwarancji na czujniki (sensory) wynoszącej 12 miesięcy.
3. Gwarancja obejmuje ukryte wady materiałowe i produkcyjne. W przypadku wystąpienia w okresie gwarancyjnym wad z winy producenta, uniemożliwiających eksploatację wyrobu zgodnie z jego przeznaczeniem i w przypadku zasadności reklamacji, zapewnia się bezpłatną naprawę lub wymianę w terminie 30 dni od daty dostarczenia wyrobu do producenta. Okres naprawy lub wymiany może zostać wydłużony o czas niezbędny na sprowadzenie materiałów z zagranicy.
4. Naprawy w ramach gwarancji będą dokonywane przez serwis producenta.
5. Termin gwarancji ulega przedłużeniu o okres przez jaki wyrób pozostawał w naprawie.
6. Podstawą rozpatrywania reklamacji jest udostępnienie wyrobu w stanie, w jakim ujawniła się wada, wraz ze szczegółowym opisem problemu technicznego, dokumentami wyrobu i dokumentem zakupu.
7. Gwarancja nie obejmuje ważności Atestu Kalibracyjnego (zależnej od rodzaju stosowanego sensora).
8. Warunki uznania roszczeń w okresie gwarancyjnym:
 - zgodność numeru wpisanego na tabliczce znamionowej z numerem wpisanym w dokumentach
 - stosowanie wyrobu zgodnie z jego przeznaczeniem,
 - stosowanie przy montażu i eksploatacji zaleceń określonych w Instrukcji Obsługi,
 - wykonywanie przeglądów okresowych urządzeń i systemów (wykonywanych przez serwis producenta lub serwisy autoryzowane) - wynikających z przepisów prawnych i zaleceń producenta
 - wykonywanie kalibracji detektorów, zgodnie z zaleceniami producenta (wykonywanych przez serwis producenta lub serwisy autoryzowane) - czas ważności atestu podany jest w Ateście Kalibracyjnym.
9. Użytkownik traci uprawnienia z tytułu gwarancji w przypadku:
 - zastosowania wyrobu niezgodnie z jego przeznaczeniem,
 - nieprzestrzegania zaleceń zawartych w instrukcji obsługi przy instalowaniu, obsłudze i eksploatacji,
 - uszkodzenia mechanicznego wyrobu,
 - samowolnego dokonywania napraw, przeróbek lub zmian konstrukcyjnych,
 - niewłaściwego przechowywania i transportu wyrobu,
 - stwierdzenia we wnętrzu wyrobu zanieczyszczeń stałych, uszkodzeń mechanicznych lub innych świadczących o zastosowaniu wyrobu w niewłaściwych warunkach,
 - gdy numery identyfikacyjne i określenia typu (tabliczki znamionowe) zostały oderwane lub nie można ich rozpoznać,
 - gdy dokumenty wyrobu lub numery identyfikacyjne w jakikolwiek sposób zmieniono, zamazano lub zatarto,
 - gdy zaistniały inne przyczyny niezależne od producenta, jeśli przyczyny te spowodowały trwałe zmiany jakościowe gwarantowanego wyrobu.
10. Gwarancją nie są objęte materiały eksploatacyjne : akumulatory, spieki porowate na komorze eksplozymetrycznej, bezpieczniki.
11. Producent nie odpowiada za wady powstałe na skutek zdarzeń losowych: pożaru, powodzi, wyładowania atmosferycznego czy też innych klęsk żywiołowych.
12. Odpowiedzialność producenta z tytułu gwarancji ogranicza się do odpowiedzialności obejmującej wyłącznie naprawę lub wymianę wyrobu, a nie innych skutków ubocznych.
13. Nieuzasadnione wezwanie serwisu producenta spowoduje obciążenie Użytkownika kosztami z tym związanymi.
14. W przypadku nie uznania reklamacji przez producenta koszty ekspertyzy i naprawy ponosi Użytkownik.
15. Decyzje serwisu producenta odnośnie zgłaszanych usterek są decyzjami ostatecznymi.
16. Producent oferuje odpłatnie wykonywanie napraw także w przypadkach nie objętych gwarancją i po okresie gwarancyjnym.

VII. Karta Gwarancyjna

Nabywcy udziela się gwarancji na okres miesięcy (z wyłączeniem czujników - dla których okres gwarancji wynosi 12 miesięcy) pod warunkiem prawidłowego stosowania zaleceń Instrukcji Obsługi i na zasadach określonych w Warunkach Gwarancji.

Uwaga : Wszystkie zmiany, poprawki i wymazania powodują utratę praw gwarancyjnych.

Producent : Przedsiębiorstwo Wdrożeniowe „Pro-Service” sp. z o.o.
Os. Złotej Jesieni 4
31-826 Kraków
tel./fax : 012 425-90-90,
www.pro-service.com.pl, email : pro@alarmgas.com

Urządzenie (wersja)	Numer fabryczny	Data produkcji
<input type="checkbox"/> uniSTER8z /S <input type="checkbox"/> uniSTER8z /S/RS-WY <input type="checkbox"/> uniSTER8z /D <input type="checkbox"/> uniSTER8z /D/RS-WY	 	
	Rodzaj wejść NC NO 4/8/12mA 	
<input type="checkbox"/> Kontrola linii	<input type="checkbox"/> RS485 (Modbus RTU)	Adres

.....
 Data sprzedaży, pieczęć, podpis
 Działu Sprzedaży Producenta

.....
 Data sprzedaży, pieczęć, podpis
 Punktu Sprzedaży

VIII. Deklaracja Zgodności UE



My,

Przedsiębiorstwo Wdrożeniowe "Pro-Service" sp. z o.o.
31-826 Kraków, os. Złotej Jesieni 4
tel./fax : 012 425-90-90
www.pro-service.com.pl, email : pro@alarmgas.com

deklarujemy z pełną odpowiedzialnością, że wyrób

Nazwa: **Centrala Alarmowa**

Typ: **uniSTER8z**

Model: **uniSTER8z /D**
uniSTER8z /D/RS-WY
uniSTER8z /S
uniSTER8z /S/RS-WY

jest zgodny z postanowieniami dyrektyw 2014/30/UE (EMC) i 2014/35/UE (LVD)
oraz następującymi normami:

PN-EN 61000-6-2:2008, PN-EN 61000-6-4:2008 - (EMC)
PN-EN 61010-1:2011, PN-EN 60035-1:2012 - (LVD)

Kierownik Techniczny

mgr inż. Tadeusz Kapusta

Prezes

mgr Mirosław Stecula

Kraków 20.10.2017

Niniejsza deklaracja zgodności wydana zostaje na wyłączną odpowiedzialność producenta.