



Centrala Detekcyjna „EXter4z/RS485” jest nowoczesną, mikroprocesorową jednostką centralną przeznaczoną do pracy w systemach wykrywania (detekcji) gazów wybuchowych i toksycznych. Jest elementem systemu Aktywny Alarm Gazowy służącego do aktywnej ochrony różnorodnych obiektów przed wybuchami gazów i oparów, umożliwiającemu wykrywanie gazów, sygnalizację i alarmowanie oraz sterowanie zaworami odcinającymi dopływ gazów. Centrala „EXter4z/RS485” służy do współpracy (zasilania i kontroli) z detektorami o wyjściach RS485 (z protokołem Modbus RTU, napięciu zasilania 12V i maksymalnym poborze prądu 250mA. Mogą to być np. detektory firmy Pro-Service typu DUOmaster CO/LPG G, EXpert IV, uniTOX IV, EXpert G, uniTOX G, uniTOX.CO G, uniTOX.CO₂ G/IR, itp. Do centralki można podłączyć od jednej do czterech detektorów. Centralka przeznaczona jest do pracy poza strefami zagrożenia wybuchem.

Wersje :

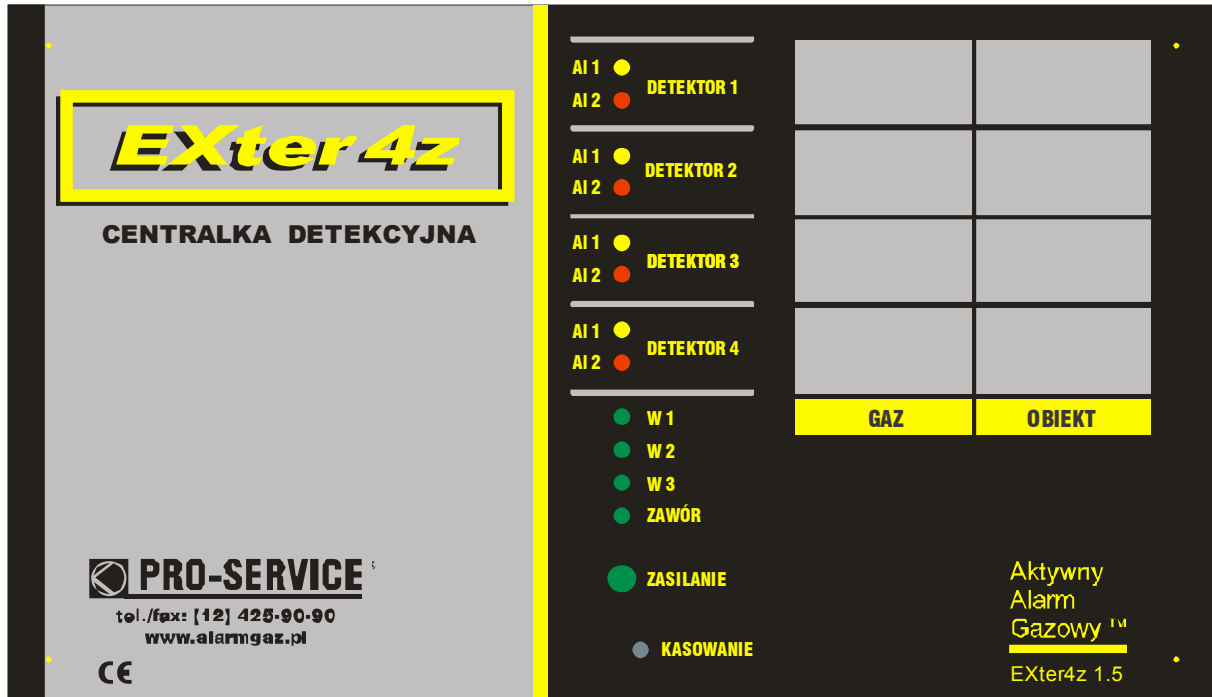
- **EXter4z /RS485**

– centralka 4-detektorowa z wejściem RS485 (protokół Modbus RTU)

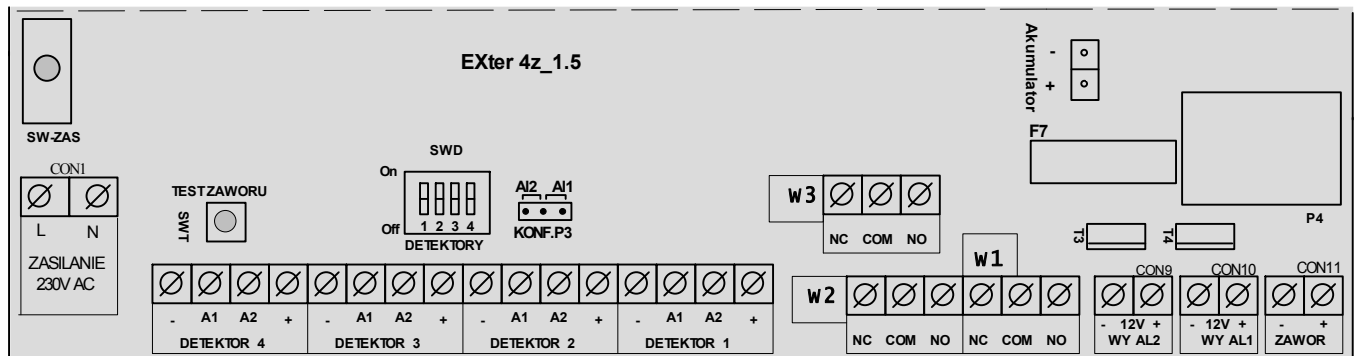
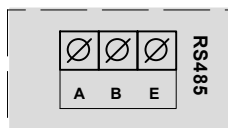
Podstawowe parametry techniczne:

Zasilanie / pobór prądu	~230V / 50 Hz, pobór mocy – maksymalnie 30 W
Podtrzymanie napięcia zasilania	Ok. 1godz. (zależnie od obciążenia), akumulator wewnętrzny 1,3Ah
Kontrola zasilania centralki	optyczna (dwukolorowa dioda LED na płycie czołowej)
Wejście RS485 (magistrala detektorowa)	- izolowane galwanicznie - protokół Modbus RTU - centralka pracuje w trybie „master”
Ilość kanałów pomiarowych (ilość detektorów)	4 detektory dwuprogowe, o wyjściach RS485 i protokole transmisyjnym Modbus RTU. Detektory o adresach z zakresu 1...4.
Progi (poziomy) alarmowe	- 2 progi, I próg alarmowy (AI1) / II próg alarmowy (AI2) -ustawiane na detektorach
Sygnalizacja przekroczenia progów alarmowych	- optyczna (diody LED na płycie czołowej) - akustyczna (sygnalizator wewnętrzny)
Pamięć poziomów alarmowych	optyczna (diody LED na płycie czołowej) - kasowanie przyciskiem na płycie czołowej
Zasilanie detektorów	12V DC, linia zasilająca detektory jest zabezpieczona przed zwarcie bezpiecznikiem polimerowym 1,1A.
Podłączenie detektorów	dławica PG9 - 1szt., PG11 – 5szt.
Rodzaje wyjść	-przełącznikowe (NC/NO) : 3 wyjścia (AI1, AI2, AI1 lub AI2), maks. obciążenie 4A~230V -napięciowe 12V : 2 wyjścia (AI1, AI2), maks obciążalność 1A (sumaryczna) - RS485, protokół Modbus RTU (wersje : /RS-WY) - zaworowe - impulsowe 12V, maks. prąd chwilowy 12A
Temperatura pracy	- 20 do + 50 °C
Wilgotność	do 90 %, bez kondensacji pary
Obudowa	Materiał ABS, stopień ochrony IP-33, mocowanie 3-punktowe
Wymiary (wys. x szer. x głęb.)	215 x 240 x 115 mm (z dławicami)

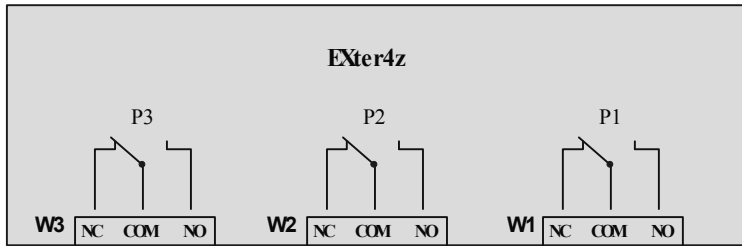
Widok płyty czołowej



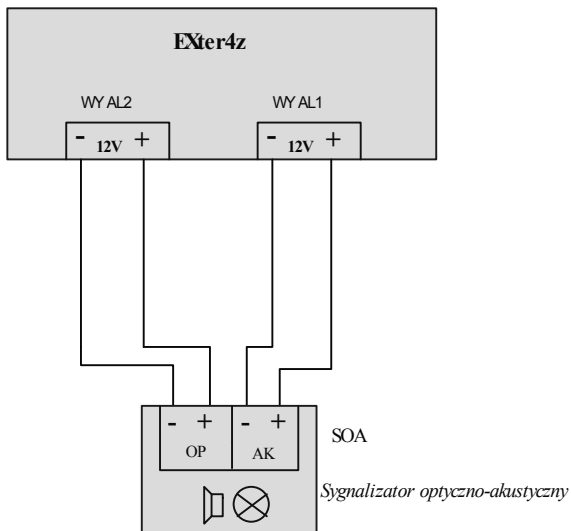
Listwa zaciskowa



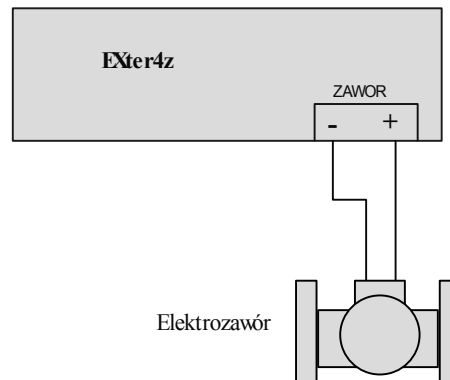
Wyjścia przekaźnikowe centralki



Wyjścia napięciowe 12V centralki



Wyjście zaworowe 12V (impulsowe) centralki



Centralka EXter4z/RS485 - podłączenie detektorów

