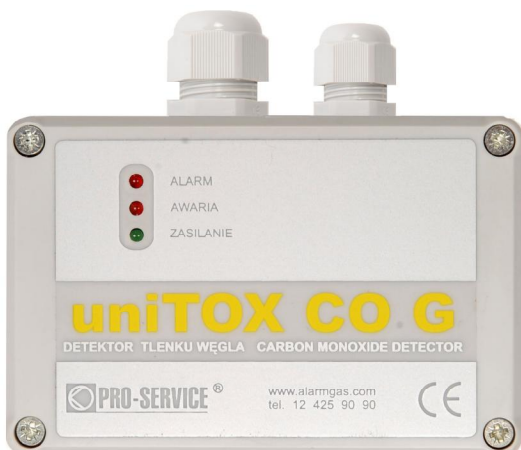


**Detektor Tlenku Węgla  
uniTOX.CO G /RS485  
(wersja z wyjściem RS485)**



Detektor Tlenku Węgla „uniTOX.CO G /RS485” przeznaczony jest do ciągłej ochrony pomieszczeń zagrożonych emisją tlenku węgla.

Detektor „uniTOX.CO G/RS485” jest przeznaczony do współpracy z typowymi centralkami alarmowymi lub sterownikami o wejściach zgodnych ze standardem RS485 i protokołem transmisji Modbus RTU.

Typowe zastosowania detektora „uniTOX.CO G/RS485”:

- garaże i parkingi podziemne
- kotłownie węglowe oraz zasilane paliwami płynnymi lub gazem
- obiekty przemysłowe, w których istnieje niebezpieczeństwo emisji tlenku węgla podczas procesów technologicznych

**Wersje :**

- uniTOX.CO G/E/RS485
- uniTOX.CO G/PP/RS485

- detektor z czujnikiem elektrochemicznym, wyjście RS485 (protokół Modbus-RTU)
- detektor z czujnikiem półprzewodnikowym, wyjście RS485 (protokół Modbus-RTU)

**Parametry techniczne :**

Zasilanie / pobór prądu	12V (8-15V) DC, maks. pobór prądu - 80mA
Rodzaj czujnika	- tlenek węgla CO : elektrochemiczny, selektywny (wersje : /E) półprzewodnikowy, nieselektywny (wersje : /PP)
Czas życia czujników	- elektrochemiczne CO - 7...10 lat - półprzewodnikowe CO - powyżej 5 lat
Zakres pomiarowy	- tlenek węgla CO - 500ppm
Rodzaj pomiaru	ciągły, dyfuzyjny
Czas odpowiedzi T90	≤ 60sek.(sensor CO elektrochemiczny) ≤ 180sek.(sensor CO – półprzewodnikowy)
Progi alarmowe (AI1 / AI2) (typowe)	I próg alarmowy / II próg alarmowy - 40ppm / 100ppm (wersja z czujnikiem CO elektrochemicznym -/E) - 100ppm / 200ppm (wersja z czujnikiem CO półprzewodnikowym -/PP)
Rodzaje wyjść	- RS485, protokół Modbus RTU
Sygnalizacja stanów alarmowych	-czerwona dioda LED „ALARM” na płycie czołowej.
Sygnalizacja stanów awaryjnych	uszkodzenie detektora lub zbyt niskie (poniżej 8V DC) napięcie zasilania detektora - czerwona dioda LED „AWARIA” na płycie czołowej
Podłączenie	dławice PG11 + PG9 (zasilanie, wyj. RS485)
Temperatura pracy	- 20 do + 50 °C
Wilgotność	do 95 %, bez kondensacji pary
Obudowa	materiał PS, stopień ochrony IP-33
Wymiary (wys. x szer. x głęb.)	102mm x 118mm x 56mm (z dławicami)
Waga	215g

**Detektor Tlenku Węgla  
uniTOX.CO G /RS485  
(wersja z wyjściem RS485)**

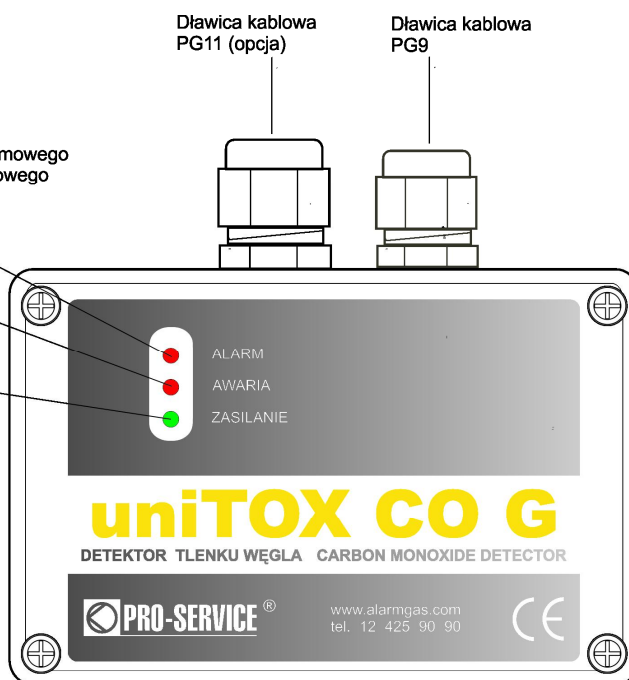
**Widok**

Dioda LED czerwona sygnalizująca:  
- światło pulsujące -przekroczenie I progu alarmowego  
- światło ciągłe -przekroczenie II progu alarmowego

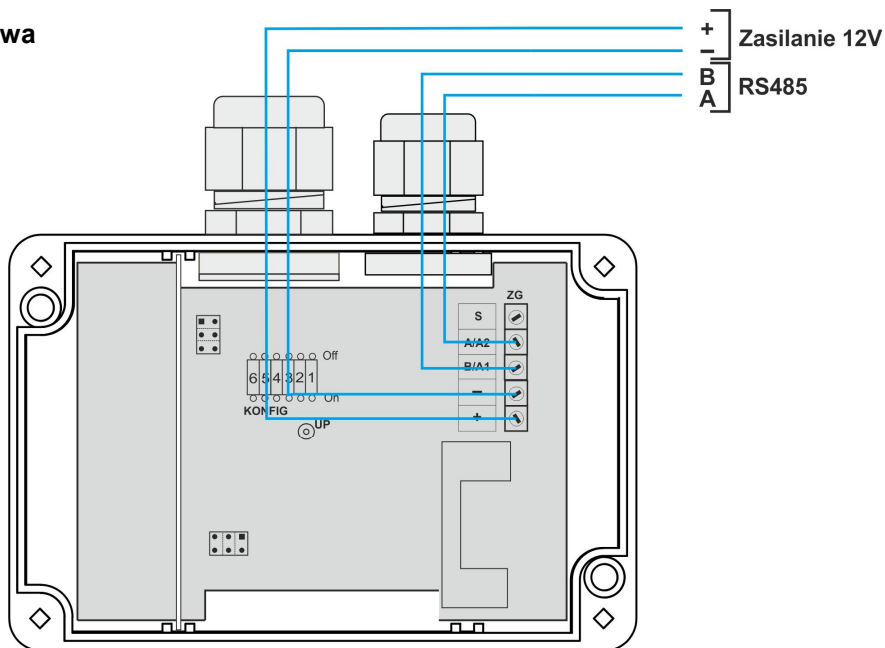
Dioda LED czerwona sygnalizująca  
uszkodzenie detektora lub zbyt  
niskie nap. zasilania (poniżej 8V)

Dioda LED zielona sygnalizująca  
zasilanie detektora

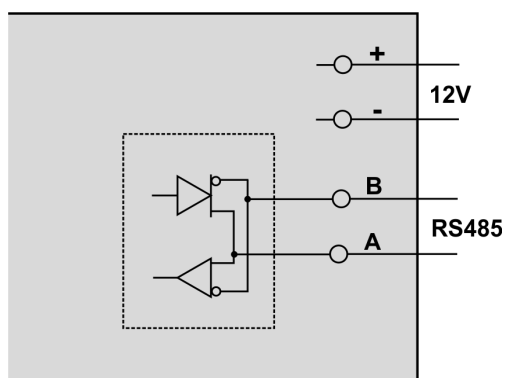
Wloty gazu



**Listwa zaciskowa**



**Wyjście RS485 (z protokołem Modbus RTU)**



*Parametry transmisji (standardowo) :*

- prędkość - 9600 bodów,
- format danych : 8 bitów danych, 1 bit stopu, bez parzystości.

*Realizowane funkcje Modbus RTU:*

- Funkcja [03] - odczyt rejestrów
- Obsługa błędów ["exception" -01, 02,03]